

Ponceuse à bande

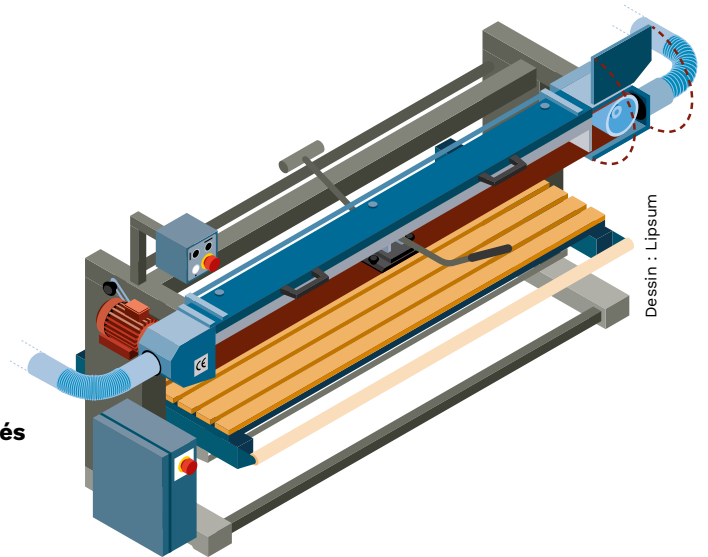
Les points clés pour travailler en sécurité

EPI



- Ne pas porter de bijoux ni de vêtements amples.
- Porter un masque FFP2 si l'aspiration à la source est insuffisante.

- Utiliser des gants adaptés à l'activité.



Avant l'usage

- Vérifiez que tous les carters sont en place, que les coiffes de protection sont fermées et que l'aspiration fonctionne correctement.
- Assurez-vous de la propreté du patin de ponçage et réglez-le correctement.
- Utilisez une bande de ponçage avec un grain approprié à l'utilisation.
- Vérifiez le bon état général de la bande (grain, usure, tension, soudage).
- Assurez-vous qu'aucune personne ne se trouve à proximité.
- Assurez-vous que le bois est exempt de vernis, graisse, peinture, poche de résine, etc., et que la colle des éventuels panneaux ou placages a durci.

Testez la position de la bande ponceuse par une mise en marche « à vide ».

Une fois la machine allumée, laissez tourner la bande ponceuse quelques minutes avant de travailler, afin qu'elle s'adapte (vitesse, position, tension...).

Utilisez un aspirateur de classe M, pas de balai ni de soufflette.



Pendant l'usage

- Adaptez vos gestes au type de ponçage (longitudinal, transversal, sur chants, châssis...).
- Orientez correctement les pièces à poncer, selon le sens du fil du bois.
- Vérifiez l'homogénéité de la vitesse de ponçage.
- Gardez les mains distantes de la bande de ponçage ; utilisez le patin pour les pièces les plus petites.

Malgré l'aspiration, utilisez un masque approprié car les poussières de ponçage sont les plus fines et les plus dangereuses.

En cas de dysfonctionnement de la machine, coupez immédiatement le contact et prévenez la personne chargée de la maintenance.

Après l'usage (mise hors tension)

- Coupez correctement le contact.
- Nettoyez la machine et libérez l'espace de travail.

Réalisez régulièrement un nettoyage approfondi de la machine (filtres à poussières, tapis d'alimentation...).

Personne chargée de la maintenance

Personne(s) autorisée(s) à utiliser la machine

Personne chargée de la sécurité

EN CAS D'URGENCE
téléphonez au :



18 **112** **15**
Pompiers Centre d'appels secours Samu

ou au centre SOS Mains le plus proche.