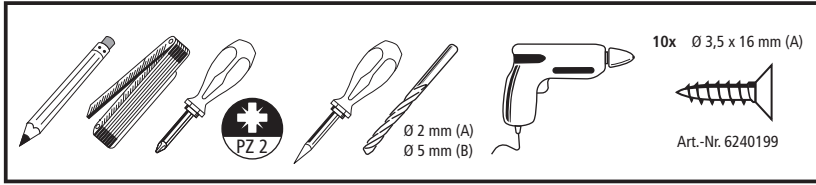




**6270037 / 6270054**  
**6270039 / 6270055**  
**6270040 / 6270056**

**Nicht enthalten / not included:**



**1**

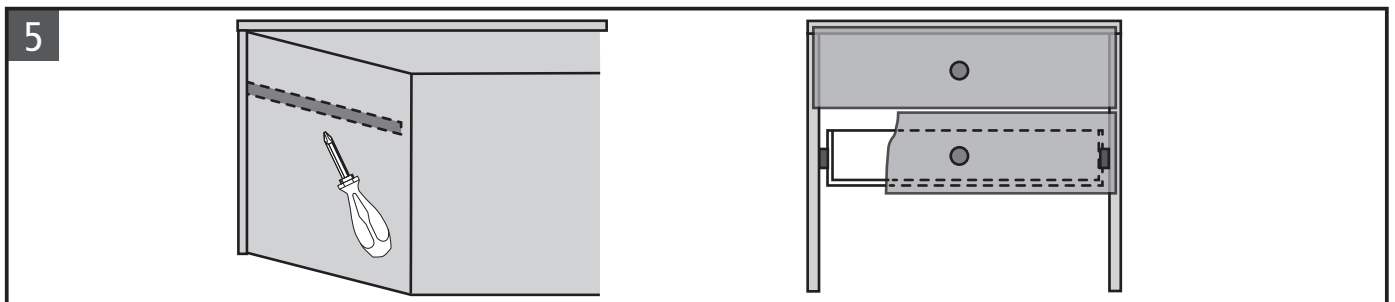
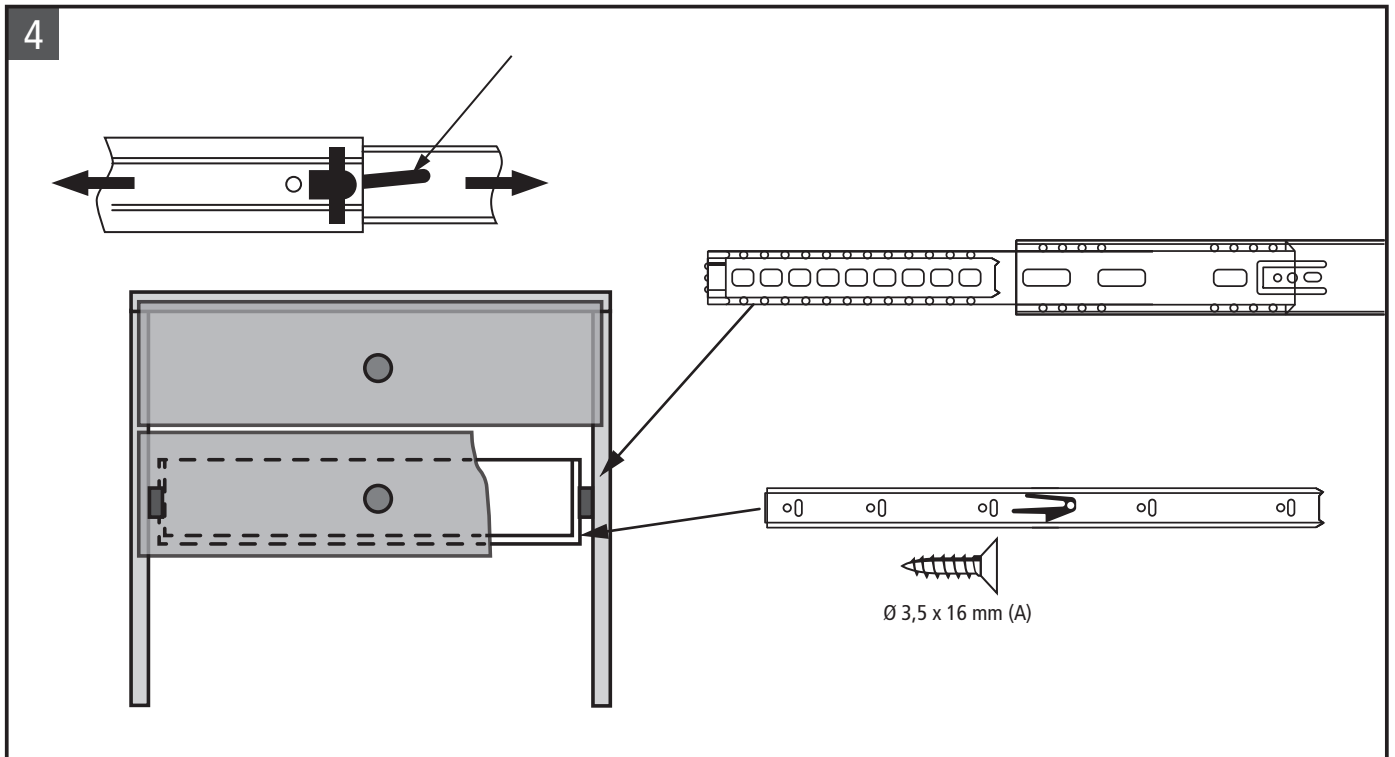
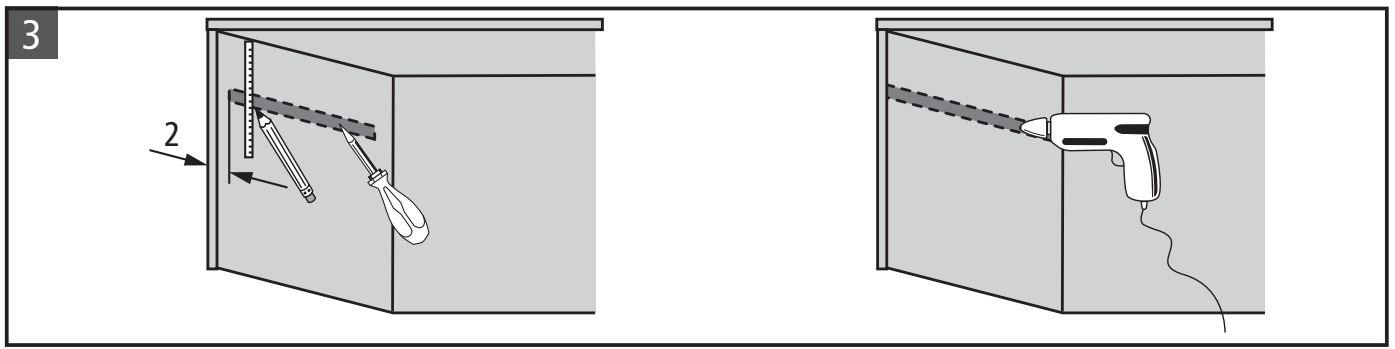
	L mm	AW mm	A mm	B mm	C mm	D mm	E mm
6270040 / 6270054	300	295	-	190	250	65	160
6270037 / 6270055	400	395	-	256	342	160	96
6270039 / 6270056	500	495	-	352	442	224	128

	L mm	AW mm	A mm	B mm	C mm
6270040 / 6270054	300	295	-	190	250
6270037 / 6270055	400	395	-	256	342
6270039 / 6270056	500	495	-	352	442

**2**

$A - (2 \times E) = B \text{ (-0/+1 mm)}$



**DE** Eine Nichtbeachtung der Bedienungsanleitung kann eine Gefährdung für Personen und/oder Materialien nach sich ziehen!

**GB** Ignoring of instructions can be dangerous for persons and/or material!

**FR** Le non-respect du mode d'emploi peut entrainer des risques sur les personnes et/ou le matériel!

**IT** Il mancato rispetto delle istruzioni d'utilizzo può comportare un pericolo per le persone o cose!

**NL** Niet-naleving van de gebruiksaanwijzing kan leiden tot gevaar voor personen en kan nadelige gevolgen hebben voor de materialen!

**ES** ¡Ignorar las instrucciones de uso puede conllevar riesgos para las personas y/o los materiales!

**PL** Ignorowanie instrukcji może być niebezpieczne dla ludzi i/lub przedmiotów!