

# otio

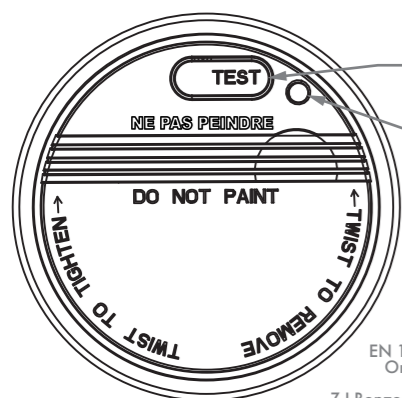
DAAF 520032

[www.otio.com/notices](http://www.otio.com/notices)

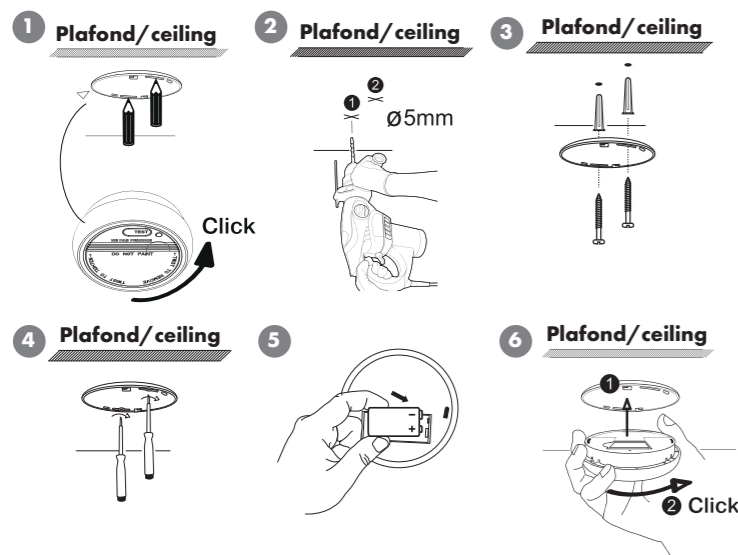
Bouton TEST

LED rouge/red

sav@otio.com



1134-CPR-202  
EN 14604:2005 + AC:2008  
Organisme notifié n° 1134  
importé par H.B.F.  
Z.I Bonzom - 09270 Mazères - FRANCE



FR Notice d'utilisation

## Sommaire

- Le risque d'incendie
- Informations
- Préparez votre famille à agir en cas d'incendie
- Que faire en cas d'incendie ?
- Mise en service, installation et utilisation
- Fonctionnement du détecteur de fumée
- Installation - Emplacement
- Positions à éviter
- Montage / Mise en service
- Étapes d'installation
- Test / Contrôle de fonctionnement
- Signal pile faible
- Entretien
- Caractéristiques techniques
- Caractéristiques techniques certifiées NF
- Description des logos normalisés
- En savoir plus
- Garantie contractuelle
- 1. Objet de la garantie
- 2. Durée de la garantie
- 3. Éléments couverts par la garantie
- 4. Éléments non-couverts par la garantie
- 5. Mise en oeuvre de la garantie
- 6. Adresse Service Client
- 7. Rappel des garanties légales

## Le risque d'incendie

### Informations

En cas d'incendie domestique, l'air peut atteindre la température de 600°C en moins de 5 minutes et le manque de visibilité dû à la fumée rend l'évacuation difficile au-delà de ces 5 minutes. Le détecteur de fumée vous permet de gagner un temps précieux pour mettre votre famille hors de danger.

## Préparez votre famille à réagir en cas d'incendie

Prévoyez un plan d'évacuation de votre habitation indiquant toutes les portes et les fenêtres. Établissez un itinéraire pour chaque membre de votre famille (au moins 2 voies de sortie pour chaque pièce). Informez chaque membre (notamment les plus petits et les personnes âgés) de la procédure à suivre en

cas d'incendie et des réflexes à adopter (se familiariser avec le son de l'alarme, choisir un endroit extérieur où toute la famille pourra se retrouver en cas d'incendie). Faites un exercice de sécurité de façon régulière avec tous les membres de l'habitation (par exemple, tous les 6 mois).

## Que faire en cas d'incendie ?

Gardez votre calme et appelez les pompiers (18). Si vous êtes près de la sortie ou dans un étage inférieur à celui où il y a le feu : sortez.

Si vous êtes dans un étage supérieur à celui où il y a le feu ou sur le même palier :

- Fermez toutes les issues.
- Si la fumée commence à passer sous la porte : arrosez-la et colmatez-la avec des linges mouillés.
- Si la fumée envahit la pièce : rampez au sol sous les fumées et couvrez-vous le nez et la bouche avec un mouchoir humide.

En cas de feu sur une personne :

- Sur vous : roulez-vous par terre.
- Sur autrui, roulez la personne dans une couverture ou un vêtement non synthétique ou couvrez-la.
- N'essayez jamais d'enlever des vêtements brûlés : ils collent à la peau.

Les gestes à ne jamais faire :

- Ne jetez pas d'eau sur l'huile ou un circuit électrique en feu.
- Ne bravez pas la fumée.
- Ne vous jetez pas par la fenêtre.
- Ne prenez pas l'ascenseur.

Quelques conseils simples

- Mettez allumettes et briquets hors de portée des enfants.
- Ne fumez pas au lit.
- Ne surchargez pas les circuits d'une même prise électrique.
- Respectez les consignes d'utilisation des appareils chauffants ou électriques.
- Ne bricolez pas votre installation électrique en attendant le réparateur.
- Soyez vigilants avec l'huile sur le feu et les grilles-pains.
- N'utilisez jamais d'alcool ou d'essence pour allumer ou raviver les braises d'un barbecue ou d'un feu de cheminée.
- Ne stockez pas des produits inflammables à proximité d'une source de chaleur.
- Faites entretenir régulièrement vos installations de gaz et d'électricité.
- Faites ramoner votre conduit de cheminée tous les ans.
- Ayez chez vous un dispositif d'extinction approprié, vérifié et régulièrement entretenu. S'il s'agit d'un extincteur, disposez-le à portée de main et libérez son accès.

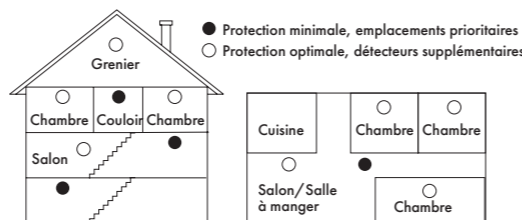
## Mise en service, installation et utilisation

### Fonctionnement du détecteur de fumée

Le détecteur de fumée photoélectrique se déclenche dès que de la fumée se propage dans la chambre de détection de l'appareil. L'alarme est conçue pour détecter la fumée. Elle n'empêche pas les incendies, mais elle vous permet d'être averti à temps et de fuir les flammes, 70% des incendies mortels ont lieu la nuit pendant que les occupants dorment. Le détecteur de fumée ne détecte ni les gaz, ni les flammes ni la chaleur. Il est conçu pour donner l'alarme rapidement dès les premiers signes de fumée. Pour un bon fonctionnement le détecteur doit être installé, mis en marche et entretenu régulièrement.

### Installation – Emplacement

- Pour une protection minimale : un détecteur par étage ainsi que tous les 7,5 m dans les couloirs et pièces.
- Pour une protection optimale : un détecteur dans chaque chambre, escaliers, sous-sol et grenier.



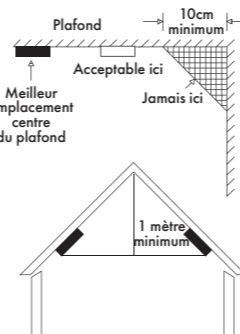
Contrôlez dans chaque chambre si l'alerte est audible (notamment avec les portes fermées), sinon installez un détecteur supplémentaire dans chaque chambre.

Pour le sous-sol, installez le détecteur de fumée au bas des escaliers.

Dans les habitations à plusieurs étages, installez le détecteur du 2ème étage en haut de l'escalier. Assurez-vous qu'aucun obstacle ne se trouve devant le détecteur (porte, ameublement, etc.).

Si la pièce est mansardée, installez le détecteur à 1m du point le plus haut du plafond.

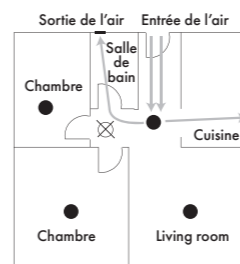
**ATTENTION !** Le détecteur de fumée est à



usage exclusivement intérieur et il ne peut en aucun cas être installé en extérieur. Il est à usage exclusif d'habitation individuelle et ne peut être mis en place dans les lieux collectifs, qui nécessitent une installation spécifique et conforme aux normes en vigueur.

## Positions à éviter

- L'air stagnant se trouve souvent sous les toits et dans les coins des pièces, ces emplacements sont contre-indiqués pour l'installation de détecteur qui ne serait pas en mesure de fonctionner correctement, (cf. schéma ci-contre). Il doit être placé dans la zone de circulation de l'air afin d'avoir un fonctionnement normal.
- Un détecteur installé dans les lieux humides et près des salles d'eau peut provoquer des déclenchements intempestifs. Installez le détecteur à une distance d'au moins 3m de la salle de bain.
- Pour éviter les déclenchements intempestifs de l'alarme, veillez à tenir le détecteur éloigné des cuisines, à au moins 6 mètres de distance.
- Pensez toujours à bien aérer vos pièces pour éviter ces déclenchements intempestifs.
- Veillez à ce que le détecteur se trouve dans des lieux dont la température ambiante n'est pas inférieure à 4°C ni ne dépasse 38°C ce qui pourrait affecter son bon fonctionnement.
- La poussière ou les insectes peuvent constituer un dépôt devant la chambre de détection qui va altérer son fonctionnement, c'est pourquoi il est important d'aspirer régulièrement la surface du détecteur (Cf. ENTRETIEN).
- Les climatiseurs, chauffages et ventilateurs peuvent empêcher le bon fonctionnement du détecteur, tenez le détecteur éloigné de ces sources.
- Les luminaires à tubes fluorescent émettent une pollution électronique qui peut altérer le bon fonctionnement du détecteur et provoquer des déclenchements intempestifs, tenez le détecteur éloigné de ce type de luminaire.



## Montage / Mise en service

**ATTENTION !** Les détecteurs autonomes ne peuvent pas être raccordés entre eux. Dans des conditions normales d'utilisation, remplacez le détecteur de fumée après 5 ans d'utilisation.

## Étapes d'installation

- Enlevez le socle du détecteur en le tournant dans le sens inverse des aiguilles d'une montre (schéma 1).
- Posez la base du détecteur au plafond et marquez au crayon l'emplacement des 2 vis de fixation (schéma 1).
- Percez les 2 trous : diamètre 5,5 mm (protégez le détecteur de la poussière du perçage) (schéma 2).
- Insérez les chevilles dans les trous précédemment percés, puis visser le socle au plafond à l'aide des vis (schéma 3 et 4).
- Insérez la pile de 9V dans le compartiment après avoir connecté les polarités de la pile (voir image ci-dessous) (schéma 5).



- Inscrivez au dos du produit, sur l'emplacement prévu à cet effet, la date d'installation.
- **Testez votre détecteur** (appuyez et maintenez le bouton «test»). Le témoin lumineux rouge doit clignoter rapidement et le signal sonore doit retentir
- Alignez le socle et le détecteur, tournez le dans le sens des aiguilles d'une montre pour le fixer (schéma 6).
- Vérifiez que le détecteur est correctement fixé.

**ATTENTION !** Une pile doit être installée dans le compartiment pour pouvoir fixer le détecteur sur son socle. Quand la pile n'est pas installée, la sécurité dépasse et empêche la rotation du détecteur sur son socle. Attention : le bon fonctionnement du détecteur est assuré par l'utilisation d'une des piles suivantes : 9V type Pairdeer 6LR61 UD ou Energizer 522.

## Test / Contrôle de fonctionnement

- Procédez au test du détecteur de fumée une fois par mois en pressant fermement le bouton test jusqu'au déclenchement de l'alarme.
- À chaque remplacement de batterie, vérifiez le fonctionnement correct du dispositif d'alarme à l'aide du dispositif d'essai.
- Testez aussi le détecteur au retour de vacances ou après une longue période d'absence.
- En cas de produit défectueux, remplacez-le immédiatement.
- N'essayez jamais de tester le détecteur avec une flamme, vous risquez d'endommager l'appareil.
- ATTENTION !** L'alarme peut également être déclenchée par des vapeurs de cuisson ou un nuage de poussière, dans ces cas seulement, aérez la pièce et la

sonnerie cessera. Ne débranchez jamais le détecteur en vue de stopper les déclenchements intempestifs. Si les déclenchements persistent, nettoyez le détecteur. Ne restez pas proche du détecteur lorsque l'alarme retentit, l'exposition prolongée et fréquente peut nuire à votre ouïe (85dB). Le voyant lumineux rouge clignote environ toutes les 45 secondes pour indiquer le bon fonctionnement du détecteur. En cas de déclenchement de l'alarme, le voyant lumineux rouge clignote fréquemment (environ 92 fois par minute).

## Signal pile faible

Le détecteur de fumée vous avertit de l'épuisement de la pile un mois à l'avance. Un signal sonore et un flash lumineux réguliers vous indiquent toutes les 45 secondes environ de la nécessité de changer la pile 9V. Par mesure de sécurité, veillez à remplacer la pile dès le premier signal sonore. Il suffit de dévisser le détecteur de son support et d'ouvrir la trappe d'alimentation pour remplacer la pile par une autre du même type (cf. MONTAGE). Assurez-vous de la qualité de la pile utilisée pour une plus grande autonomie du détecteur : pile alcaline de préférence. Conservez toujours des piles de rechange en réserve à cet effet.

## Entretien

L'efficacité du détecteur dépend de son bon entretien. Aspirez une fois par mois la poussière qui s'est déposée devant la chambre de détection à l'aide de l'embout brosse de l'aspirateur, puis passez un chiffon sec sur la coque, assurez-vous que le chiffon utilisé ne laisse aucun dépôt sur le détecteur. Assurez-vous également qu'il n'y a aucun obstacle dans un rayon de 0,5m autour du détecteur qui pourrait gêner la détection de fumée.

**ATTENTION !** Veillez à ne jamais peindre le détecteur, l'exposer à l'eau, ou le recouvrir.

## Caractéristiques techniques

Référence 520032 - Conforme à la norme EN14604:2005 + AC:2008  
Livré avec pile 9VDC type Pairdeer 6LR61 UD ou Energizer 522  
Plage de température : 0°C – +40°C  
Taux d'humidité : ≤ 95%RH  
Détection photoélectrique : rapide pour les combustions lentes  
Autonomie : fonctionne même en cas de coupure de courant électrique  
Bouton testeur de pile  
Sécurité d'insertion de la pile  
Voyant de fonctionnement  
Signal sonore et lumineux lorsque la pile est faible  
Fin de vie utile : veuillez remplacer le détecteur après cinq ans d'utilisation

## Caractéristiques techniques certifiées NF

Caractéristiques certifiées essentielles couvertes par la marque NF	
Type de montage	<input type="checkbox"/> Murale <input checked="" type="checkbox"/> Plafonnier
Source principale d'alimentation	<input checked="" type="checkbox"/> Interne au dispositif (pile ou batterie) <input type="checkbox"/> Externe au dispositif avec alimentation de secours
Autonomie de la source principale d'alimentation	<input type="checkbox"/> 3 ans <input checked="" type="checkbox"/> 5 ans <input type="checkbox"/> 10 ans <input type="checkbox"/> Scellée non remplaçable
Caractéristiques optionnelles couvertes par la marque NF	
Indicateur d'alarme individuelle	<input checked="" type="checkbox"/> Oui <input type="checkbox"/> Non
Dispositif de neutralisation d'alarme	<input type="checkbox"/> Oui <input checked="" type="checkbox"/> Non

## Description des logo normalisés

**CE** Le marquage CE apposé sur ce produit atteste sa conformité aux directives européennes qui lui sont applicables, en particulier sa conformité aux spécifications harmonisées de la norme NF EN 14604 en regard du règlement 305/2011 relatif aux produits de construction.



La marque NF appliquée aux détecteurs Avertisseur Autonomes de Fumée (DAAF), c'est l'assurance de la sécurité et d'une qualité constante contrôlées par des spécialistes. Par ces contrôles rigoureux et exhaustifs (système de management de la qualité du titulaire, contrôle des fabrications audits et essais de surveillance...) elle apporte au consommateur toutes les garanties de conformité des produits certifiés. La marque NF-DAAF atteste de la conformité du produit au référentiel de certification NF 292.

Veillez consulter les conseils des experts et du pompier sur : <https://certification.afnor.org/secure/nf-securete-incendie-domestique>

Les produits électriques usagés ne doivent pas être jetés avec les ordures ménagères.

Veillez utiliser les aménagements spécifiques prévus pour les traiter.

Renseignez-vous auprès des autorités locales ou du revendeur pour obtenir la marche à suivre en matière de recyclage.  
**ELIMINATION DES PILES/BATTERIES :**  
Ce symbole indique que les piles et accumulateurs fournis avec ce produit ne doivent pas être traités comme de simples déchets ménagers. Pour vous en débarrasser en toute sécurité, vous pouvez les rapporter à votre revendeur ou bien les jeter dans les points de collectes piles des magasins points de ventes ou dans les déchetteries de votre collectivité. En fin de vie de votre appareil, pensez à retirer les piles.

HBF est adhérent à un éco organisme national



Usage intérieur uniquement



AFNOR Certification  
11 rue Francis Pressensé  
93571 LA PLAINE SAINT DENIS CEDEX  
Téléphone : +33 (0)1 41 62 80 00 Fax: +33 (0)1

49 17 90 00

Email: certification@afnor.org

Internet : www.marque-nf.com et www.afnor.org



Produit dont l'emballage fait l'objet d'une consigne de tri en vue du recyclage.

Télécharger la déclaration de performance : <https://goo.gl/zFyWxd>

Distribué par : H.B.F. S.A.S. - Z.I Bonzom - 09270 Mazères - FRANCE  
Fabriqué en Chine

### En savoir plus

Notre service consommateurs est à votre écoute pour vous guider dans le choix, l'installation et l'utilisation de nos produits.

Sur simple appel au

**0 800 008 360**

**Service & appel gratuits**

En visitant notre site internet : [www.otio.com](http://www.otio.com)

Faites-nous part de votre opinion sur le produit que vous venez d'acheter. Vos remarques et suggestions seront accueillies par la même volonté de faire toujours plus pour vous satisfaire.

En cas de fonctionnement incorrect du dispositif d'alarme, il convient de se référer aux conseils du fabricant.

HBF SAS - Service Consommateurs - Z.I Bonzom  
09270 Mazères - FRANCE

### Garantie contractuelle

#### 1. Objet de la garantie

Le présent document a pour objet de définir les conditions, modalités et limites de la garantie contractuelle (la « Garantie ») mise en place par la Société HBF pour le produit acheté (le « Produit ») par l'utilisateur final (l'« Utilisateur Final »), indépendamment des dispositions légales relatives à la garantie de conformité et à la garantie de vices cachés, telles que rappelées au paragraphe 7 ci-après.

#### 2. Durée de la garantie

La présente Garantie est applicable pour une durée de 5 (cinq) années à compter de la date d'achat du Produit par l'Utilisateur Final. Le ticket de caisse ou la facture d'achat du Produit fait foi pour la date d'achat du Produit.

#### 3. Éléments couverts par la garantie

Pendant la période visée au paragraphe 2, la Société HBF garantit le Produit comme étant exempt de tout défaut matériel et défaut de fabrication.

#### 4. Éléments non-couverts par la garantie

La présente Garantie ne couvre pas les « Produits Non-Admissibles » tels que définis ci-après : (a) les Produits « reconditionnés » et/ou estampillés « échantillon » et/ou vendus « en l'état » ; (b) les Produits ayant fait l'objet de modifications, altérations, usures, réparations et/ou mauvais entretien, (c) ; les Produits ayant fait l'objet de manipulation, stockage, installation, test et/ou utilisation non-conforme à la notice d'utilisation ou à toutes autres instructions fournies par la Société HBF ; (d) les Produits affectés par des pannes, fluctuations ou interruptions de l'alimentation électrique ou du réseau de télécommunication ; (e) les Produits affectés par des catastrophes naturelles, telles que notamment la foudre, les inondations, les tornades, les tremblements de terre, les ouragans ; (f) les consommables tels que les piles (même s'ils sont emballés ou vendus avec le Produit) sauf si le dommage résulte de matériaux défectueux ou d'un défaut de fabrication inhérent au Produit.

#### 5. Mise en œuvre de la garantie

L'Utilisateur Final doit informer par écrit la Société HBF (selon les coordonnées visées au paragraphe 6) de sa réclamation en fournissant une description détaillée du défaut constaté et la preuve d'achat du Produit. Les frais d'envoi du Produit sont à la charge de l'Utilisateur Final. Après examen du Produit, la Société HBF informe l'Utilisateur Final dans un délai de 15 (quinze) jours à compter de la réception du Produit de la prise en charge ou non au titre de la présente Garantie. A défaut de prise en charge au titre de la présente Garantie, l'Utilisateur Final conserve la charge des frais d'envoi et de retour du Produit. En cas de prise en charge au titre de la présente Garantie, la Société HBF procédera, à son choix, à la réparation ou au remplacement du Produit par un Produit neuf ou reconditionné, et en cas d'indisponibilité par un Produit similaire. Tout Produit réparé ou remplacé sera couvert par la présente Garantie pour la période restante.

#### 6. Adresse Service Client

HBF SAS – Service Consommateurs – ZI Bonzom  
09270 Mazères - FRANCE

### 7. Rappel des garanties légales

Parallèlement à la présente Garantie contractuelle, il est rappelé que le Produit bénéficie de la garantie légale de conformité et de la garantie légale des vices cachés, conformément aux dispositions du Code de la consommation et du Code civil reproduites ci-après.

Au titre de la garantie légale de conformité, l'Utilisateur Final est informé du fait (a) qu'il bénéficie d'un délai de 2 ans à compter de la délivrance du Produit pour agir en garantie ; (b) qu'il peut choisir entre la réparation ou le remplacement du Produit commandé, sous réserve des conditions de coût prévues par l'article L.217-9 du Code de la consommation ; (c) qu'il est dispensé de rapporter la preuve de l'existence du défaut de conformité du Produit durant les 24 mois suivant la délivrance du Produit ; (d) que la garantie légale de conformité s'applique indépendamment de la garantie contractuelle couvrant le Produit.

Au titre de la garantie légale des vices cachés, le Client est informé du fait qu'il (a) peut décider de mettre en œuvre la garantie contre les défauts cachés rendant le Produit impropre à sa destination normale conformément à l'article 1641 du Code civil ; (b) peut choisir dans ce cas entre la résolution de la vente ou une réduction du prix de vente conformément à l'article 1644 du Code civil.

**Article L.217-4 du Code de la consommation :** *Le vendeur livre un bien conforme au contrat et répond des défauts de conformité existant lors de la délivrance. Il répond également des défauts de conformité résultant de l'emballage, des instructions de montage ou de l'installation lorsque celle-ci a été mise à sa charge par le contrat ou a été réalisée sous sa responsabilité.*

**Article L.217-5 du Code de la consommation :** *Le bien est conforme au contrat : 1° S'il est propre à l'usage habituellement attendu d'un bien semblable et, le cas échéant : - s'il correspond à la description donnée par le vendeur et possède les qualités que celui-ci a présentées à l'acheteur sous forme d'échantillon ou de modèle ; - s'il présente les qualités qu'un acheteur peut légitimement attendre eu égard aux déclarations publiques faites par le vendeur, par le producteur ou par son représentant, notamment dans la publicité ou l'étiquetage ; 2° Ou s'il présente les caractéristiques définies d'un commun accord par les parties ou est propre à tout usage spécial recherché par l'acheteur, porté à la connaissance du vendeur et que ce dernier a accepté.*

**Article L.217-12 du Code de la consommation :** *L'action résultant du défaut de conformité se prescrit par deux ans à compter de la délivrance du bien.*

**Article L.217-16 du Code de la consommation :** *Lorsque l'acheteur demande au vendeur, pendant le cours de la garantie commerciale qui lui a été consentie lors de l'acquisition ou de la réparation d'un bien meuble, une remise en état couverte par la garantie, toute période d'immobilisation d'au moins sept jours vient s'ajouter à la durée de la garantie qui restait à courir. Cette période court à compter de la demande d'intervention de l'acheteur ou de la mise à disposition pour réparation du bien en cause, si cette mise à disposition est postérieure à la demande d'intervention.*

**Article 1641 du Code civil :** *Le vendeur est tenu de la garantie à raison des défauts cachés de la chose vendue qui la rendent impropre à l'usage auquel on la destine, ou qui diminuent tellement cet usage que l'acheteur ne l'aurait pas acquise, ou n'en aurait donné qu'un moindre prix, s'il les avait connus.*

**Article 1648 alinéa 1 du Code civil :** *L'action résultant des vices rédhibitoires doit être intentée par l'acquéreur dans un délai de deux ans à compter de la découverte du vice.*



Notice à lire attentivement et à conserver