



200179

Mallette spéciale marteau perforateur

Special Hammer drill case

21 pcs



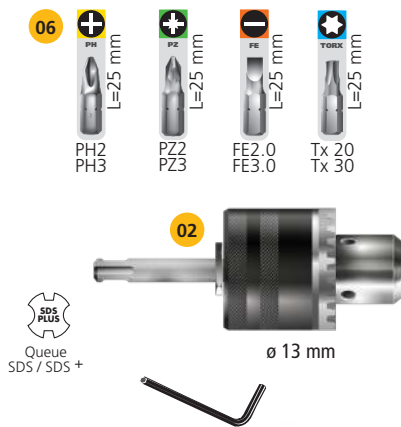
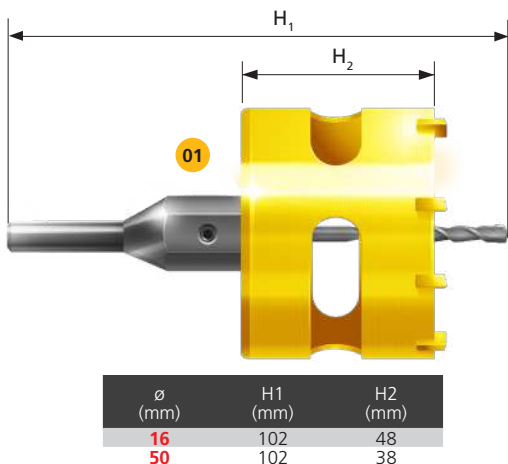
BÉTON
CONCRETE



NEW
2021

- 01 2 Scies cloches à béton Tungstène avec guides + clé allen / 2 Tungsten concrete hole saw with guides + allen key
- 02 Mandrin à clé SDS de 1,5 à 13 mm avec clé de serrage 1,5-13 mm / SDS hand chuck with key
- 03 3 ciseaux courts de démolition SDS / 3 short chisel SDS demolition tools
- 04 1 porte embout magnétique SDS / 1 SDS magnetic 1 piece screw bit holder
- 05 4 forets béton SDS+/ 4 concrete drills SDS+
- 06 8 embouts de vissage 25 mm PH/PZ/Tx/FE au phosphate de Manganèse / Phosphate manganese 8 screw bits 25 mm PH/PZ/Tx/FE

Modèle déposé - Design patented



Informations logistiques - Logistic information

Usage - Use Courant - Common
 Dimensions produit - Product size 220x235x100 mm
 Poids - Weight 2,19 kg

Gencod - EAN Barcode

