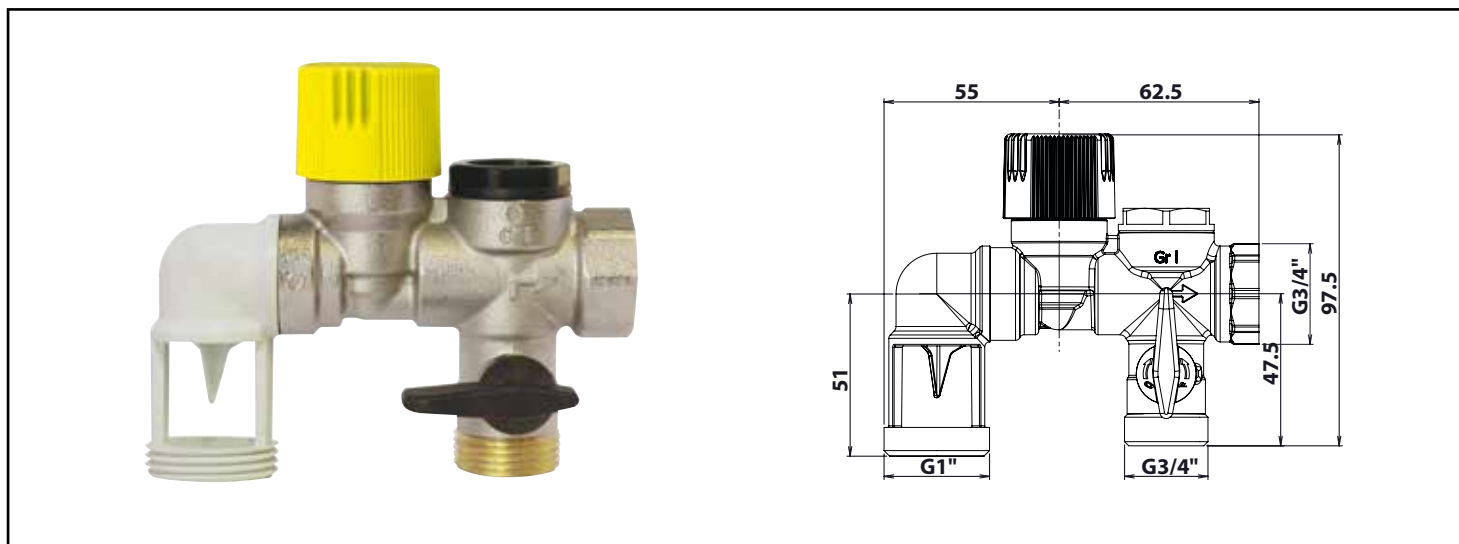


Référence : **601011202**

## GRUPE DE SÉCURITÉ NF 3/4" À GARDE D'AIR COUDÉE - SIÈGE TÉFLON POUR EAU CALCAIRE



- SIÈGE EN TÉFLON ADAPTÉ AUX EAUX CALCAIRES
- VANNE D'ARRÊT À BILLE RÉSINE ÉVITE L'ENTARTRAGE
- GARDE D'AIR COUDÉ

<b>DESCRIPTION</b>	<ul style="list-style-type: none"> <li>• Solution monobloc et adaptable à tous les types de chauffe-eau, ce groupe de sécurité procure une durabilité et une facilité de mise en oeuvre incomparables qui en font le produit incontournable N°1 des ventes !</li> <li>• Organe de sécurité obligatoire pour les chauffe-eau à accumulation, ce produit à la fiabilité incontestée évite les raccords et donc le risque de fuite grâce à son corps monobloc en laiton CW617N.</li> <li>• Son siège en téflon rend ce produit particulièrement adapté à une utilisation en présence d'eau calcaire.</li> <li>• La garde d'air coudée permet un montage horizontal.</li> <li>• Equipé d'une vanne d'arrêt pour isoler hydrauliquement la production d'eau chaude sanitaire, ce groupe de sécurité intègre également un clapet anti-retour pour que l'eau chaude sanitaire ne reparte pas dans le réseau en amont.</li> <li>• Garanti 10 ans, ce produit est conforme à la norme NF et est compatible ENR permettant une installation sur chauffe-eau électrique, ballon thermodynamique ou préparateur ECS et chaudière.</li> </ul>
<b>CARACTÉRISTIQUES</b>	<p>Groupe de sécurité doté d'un clapet anti-retour et d'une vanne d'arrêt            Conception monobloc en laiton nickelé haute qualité (CW617N)            Siège téflon résistant aux eaux calcaires            Garde d'air coudée            Adapté pour montage horizontal            Ecrou tournant 3/4"            Soupape tarée à 7 bars            Puissance maximale chauffe-eau 10 Kw            Plage de température de sortie : de +35°C à +50°C            Température différentielle minimale d'eau chaude à eau mitigée : 15°C            Conforme norme NF EN 1487            Compatible chauffe-eau solaire thermique et ballon thermo-dynamique            Garantie : 10 ans</p>
<b>APPLICATIONS</b>	Sécurité chauffe-eau et préparateur ECS de chaudière
<b>CONDITIONS D'UTILISATION</b>	Température d'entrée maxi. : 65°C
<b>COMPATIBILITÉ</b>	Chauffe-eau 10 kW Raccordement 3/4
<b>PRÉCAUTION D'EMPLOI</b>	<p>Avant montage, rincer la tuyauterie d'alimentation            En cas de pression d'alimentation supérieure à 5.25 bar, il est nécessaire d'installer un réducteur de pression conforme à la norme NF EN 1567 et situé sur l'alimentation principale (de la maison ou de l'appartement)</p>
<b>SPECIFICATIONS D'INSTALLATION</b>	<p>Permet la production d'eau chaude sanitaire dans une habitation.</p> <p>N'est pas adapté pour une application autre que celle décrite ci-dessus.            Notre garantie porte sur les défauts de matière ou de fabrication et s'applique dans les conditions définies par le fabricant. La garantie ne couvre pas les consommables, l'usure normale, les pièces mobiles, les dommages dus aux chocs</p>
<b>PRESCRIPTION DE POSE</b>	<p>La garde d'air coudée permet un montage horizontal.            Finition laiton nickelé            Utilisation pour eau dure</p>
<b>PRESCRIPTION D'ENTRETIEN</b>	Il est indispensable de manoeuvrer la soupape et le robinet d'isolement tous les mois.