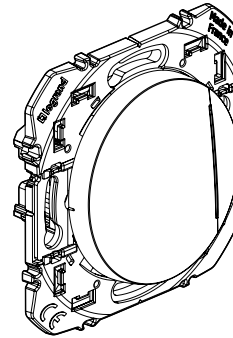


6 00X 01



6 00X 09/11

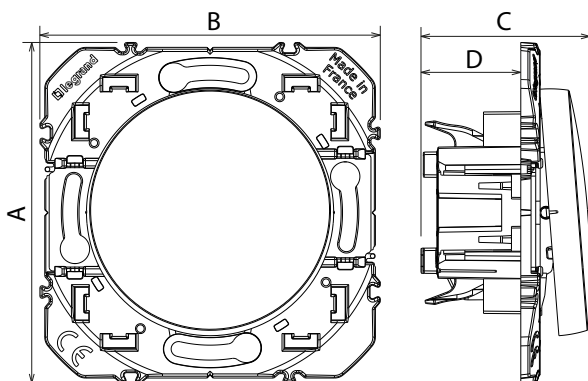
1. USAGE

Mécanismes de commande d'éclairage.
Les va-et-vient sont livrés avec les doigts les supports et les coques de protection chantier.
A équiper de plaque monoposte ou multiposte.
Montage en encastré ou en saillie.
Fixation à griffes et/ou à vis.

2. GAMME

Désignation	Blanc	Aluminium
Va et vient	6 000 01	6 001 01
Double Va et vient	6 000 02	6 001 02
Va et vient à voyant témoin (fourni)	6 000 09	6 001 09
Va et vient à voyant lumineux (fourni)	6 000 11	6 001 11
Permutateur	6 000 37	6 001 37

3. DIMENSIONS (mm)



A	B	C	D
73	73	36	21.5

4. CONNEXION

Type de bornes : automatiques
Capacité des bornes : 2 x 2,5 mm²
Longueur de dénudage : 12 mm
Câbles souples ou rigides compatibles

5. CARACTÉRISTIQUES TECHNIQUES

■ 5.1 Caractéristiques mécaniques

Protection contre les corps solides et/ou liquides : IP 20
Protection contre les impacts : IK 04

■ 5.2 Caractéristiques matières

Boîtier du mécanisme : PC
Doigt de commande : PC
Doigt de commande voyant lumineux : ABS
Voyant ABS
Sans halogène
Tenue aux UV
Autoextinguibilité :
+ 850° C / 30 s pour les pièces isolantes maintenant en place les parties sous tension.
+ 650° C / 30 s pour les autres pièces en matières isolantes.

■ 5.3 Caractéristiques électriques

Tension : 250 V~
Intensité : 10 AX
Fréquence : 50-60 Hz
Voyant lumineux : 230 V~ - 0,15 mA
Voyant témoin : 230 V~ - 2,6 mA
Puissance maxi sur lampes à ballast intégré : 100 W

■ 5.4 Caractéristiques climatiques

Température de stockage : - 10° C à + 60° C
Température d'utilisation : - 5° C à + 35° C

6. ENTRETIEN

Nettoyage superficiel au chiffon.
Ne pas utiliser : acétone, dégoudronnant, trichloréthylène.
Tenue aux produits suivants : Hexane (EN 60669-1), alcool à brûler, eau savonneuse, ammoniac dilué, javel pure diluée à 10 %, produit à vitres, lingettes pré-imprégnées.

Attention : Pour l'utilisation de produits d'entretien spécifiques autres, un essai préalable est nécessaire.

7. NORMES ET AGRÈMENTS

Conformes aux normes d'installation et de fabrication.
Voir e. catalogue.