

ROBINET ORIENTABLE MACHINES À LAVER

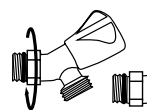
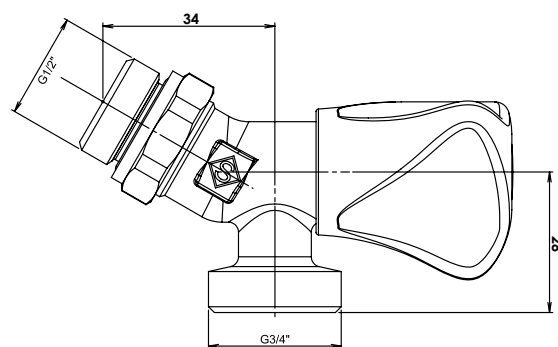
Les robinets **ORIENTABLES**



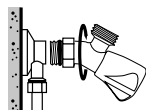
- **SYSTÈME BREVETÉ**
- **INSTALLATION SIMPLE ET RAPIDE**
- **2 MÉPLATS POUR UN SERRAGE OPTIMISÉ**
- **JOINT TORIQUE AUTO-ÉTANCHE**
- **CONTRE ÉCROU POUR UNE ORIENTATION SIMPLIFIÉE**
- **SANS TÉFLON NI FILASSE**



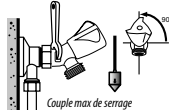
PERFORMANCES	<ul style="list-style-type: none"> - Pression maximale d'utilisation : 10 bar - Température maximale d'utilisation : 90°C - Sans téflon ni filasse
SÉCURITÉ ET FIABILITÉ	<ul style="list-style-type: none"> - Corps en laiton norme européenne CW617N - Joint torique en EPDM - Système breveté
APPLICATIONS	<ul style="list-style-type: none"> - Alimentation lave-linge et lave-vaisselle - Inclus dans le Kit Complet Fixoplac Machine à laver.
TRAÇABILITÉ	<ul style="list-style-type: none"> - Marquage et date de fabrication sur le corps
PACKAGING	<ul style="list-style-type: none"> - Étiquette et cavalier individuels gencodés - avec «plus produits» et schéma de montage
PRÉCONISATION DE POSE	<ul style="list-style-type: none"> - Avant l'installation, il est impératif de nettoyer les tuyauteries de l'installation. Contrôler la pression de l'eau : maximum 10 bar, au-delà, prévoir la pose d'un réducteur de pression en tête de l'alimentation générale. L'installation et l'utilisation de ce robinet doivent être conformes aux règles de l'art, DTU, et réglementations en vigueur. Couple max de serrage du contre-écrou : 20 N.m. Nous préconisons des accessoires nécessaires à l'installation de marque Ayor Water & Heating Solutions.
EXCLUSIONS DE GARANTIE	<ul style="list-style-type: none"> - N'est pas adapté pour une application autre que celle décrite ci-dessus. Notre garantie porte sur les défauts de matière ou de fabrication et s'applique dans les conditions définies par le fabricant. La garantie ne couvre pas les consommables, l'usure normale, les pièces mobiles, les dommages dus aux chocs, au gel, le défaut d'entretien régulier et approprié, à l'usage de produits d'étanchéité non ACS type filasse (notamment sur les raccords mécaniques), de produits d'entretien trop agressifs ou de traitements de l'eau inadaptés, à la présence de corps étrangers véhiculés par l'eau (limaille, sable, calcaire, etc...) la mise en œuvre non conforme aux règles de l'art, avis et fiche technique et aux DTU.



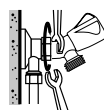
1 - Dévisser le contre-écrou au plus près du corps du robinet.



2 - Visser le robinet sur l'applique sans filasse ni téflon. Le joint torique assure l'étanchéité.



3 - Orienter le robinet dans la position souhaitée et le maintenir en place à l'aide d'une clé.



4 - Verrouiller la position en serrant le contre-écrou à l'aide d'une deuxième clé.

RÉF.

35-30R

DIMENSIONS

M15/21 - M20/27

