

Fiche technique | Référence: 221-613

Borne de raccordement avec levier; Pour tous types de conducteurs; max. 6 mm<sup>2</sup>; 3 conducteurs; Couleur du boîtier transparent; Température ambiante max. 85 °C (T85); 6,00 mm<sup>2</sup>; transparent

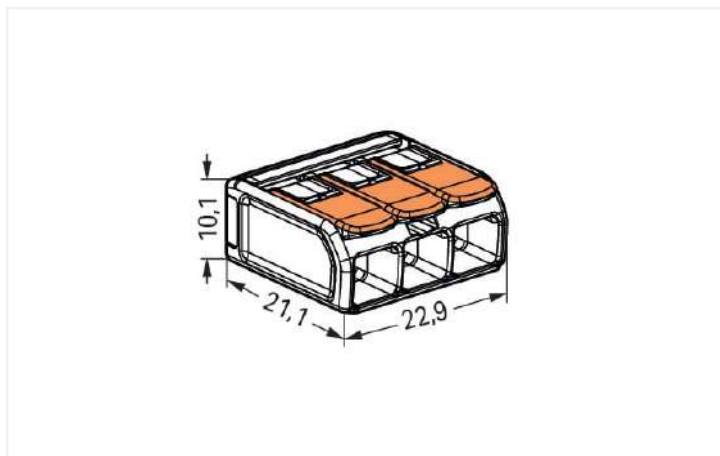


<https://www.wago.com/221-613>



Couleur:  transparent





Dimensions en mm

Vos avantages :

- Manipulation simple : levier ouvert, conducteur introduit, levier fermé
- Disponibles en bornes pour 2, 3 ou 5 conducteurs.
- Raccordement confortable de conducteurs de 0,5 à 6 mm<sup>2</sup>
- Installation de tous les conducteurs
- Gain de temps pour les installateurs et les fabricants de dispositifs
- Installation rapide des dispositifs avec des exigences de puissance plus élevées
- Installation sûre de câbles longs avec des sections de conducteur plus grandes
- Adaptateur de fixation pour une installation conforme
- Fixations individuelles possibles

## Notes

Sicherheitshandhabungshinweis

**Attention : Respecter les indications de la manipulation pour éviter ainsi l'exposition de l'intégrité corporelle et de la vie à un danger!**

- **A utiliser uniquement par un électricien spécialisé !**
- Ne pas travailler sous tension/charge !
- Utiliser uniquement pour l'usage prévu !
- Respecter les prescriptions/normes/directives nationale s!
- Respecter les caractéristiques techniques des produits !
- Respecter le nombre de potentiels admissibles !
- Ne pas utiliser de composants endommagés/encrassés !
- Respecter les types de conducteurs, les sections et les longueurs de dénudage !
- Introduire le conducteur jusqu'à la butée !
- Utiliser des accessoires d'origine !

**A vendre uniquement avec instructions d'installation!**

Remarque de sécurité

dans des réseaux mis à la terre

## Données électriques

Données de référence selon	EN 60664		
Overvoltage category	III	III	II
Pollution degree	3	2	2
Tension de référence	-	-	450 V
Tension assignée de tenue aux chocs	-	-	4 kV
Courant de référence	-	-	41 A

Données d'approbation selon	UL 486C		
Use group	B	C	D
Tension de référence	-	600 V	-
Courant de référence	-	30 A	-

## Données de raccordement

Nombre total des points de connexion	3
Nombre total des potentiels	1

## Connection 1

Technique de connexion	CAGE CLAMP®
Type d'actionnement	Levier
Matière plastique conducteur raccordable	Cuivre
Section nominale	6 mm <sup>2</sup> / 10 AWG
Conducteur rigide	0,5 ... 6 mm <sup>2</sup> / 20 ... 10 AWG
conducteurs semi-rigides	0,5 ... 6 mm <sup>2</sup> / 20 ... 10 AWG
Conducteur souple	0,5 ... 6 mm <sup>2</sup> / 20 ... 10 AWG
Longueur de dénudage	12 ... 14 mm / 0.47 ... 0.55 inch
Sens du câblage	Câblage latéral

## Données géométriques

Largeur	22,9 mm / 0.902 inch
Hauteur	10,1 mm / 0.398 inch
Profondeur	21,1 mm / 0.831 inch

## Données du matériau

Note (material data)	<a href="#">Information on material specifications can be found here</a>
Couleur	transparent
Couleur de couvercle	transparent
Matière isolante	Polycarbonate (PC)
Classe d'inflammabilité selon UL94	V2
Charge calorifique	0,094 MJ
Couleur de l'élément de manipulation	orange
Poids	4 g

## Conditions d'environnement

Température ambiante (fonctionnement)	+85 °C
Température d'utilisation continue	105 °C
Repérage T selon EN 60998	T85

## Données commerciales

eCl@ss 10.0	27-14-11-04
eCl@ss 9.0	27-14-11-04
ETIM 8.0	EC000446
ETIM 7.0	EC000446
Unité d'emb. (SUE)	300 (30) pce(s)
Type d'emballage	Carton
Pays d'origine	CH
GTIN	4055143715416
Numéro du tarif douanier	85369010000

## Conformité environnementale du produit

RoHS Compliance Status	Compliant, No Exemption
------------------------	-------------------------

## Autorisations / certificats

## Homologations générales



Approbation	Norme	Nom du certificat
CB DEKRA Certification B.V.	IEC 60998	NL-81003
cULus_Listed_667F Underwriters Laboratories Inc.	UL 486C	E69654
ENEC 05 DEKRA Certification B.V.	EN 60998	71-123784
UL_Listed_64KA UL International Germany GmbH	UL 467	E201573

## Déclarations de conformité et de fabricant

Approbation	Norme	Nom du certificat
EU-Declaration of Confor- mity WAGO GmbH & Co. KG	-	-
UK-Declaration of Confor- mity WAGO GmbH & Co. KG	-	-

## Homologations pour le secteur marine



Approbation	Norme	Nom du certificat
ABS American Bureau of Ship- ping	EN 60998	18-HG1755093-PDA
DNV GL Det Norske Veritas, Ger- manischer Lloyd	EN 60998	TAE000015T
LR Lloyds Register	EN 60998	LR22207029TA

## Téléchargements

### Conformité environnementale du produit

#### Recherche de conformité


Environmental Product  
Compliance 221-613



## Documentation

### Texte complémentaire

221-613	19.02.2019	xml 3.48 KB	
---------	------------	----------------	---

221-613	23.01.2019	docx 15.05 KB	
---------	------------	------------------	---

ausschreiben.de  
221-613



## Données CAD/CAE

### Données CAD

2D/3D Models 221-613



### Données CAE

EPLAN Data Portal  
221-613



ZUKEN Portal 221-613



## 1 Produits correspondants

### 1.1 Accessoires en option

#### 1.1.1 Accessoires généraux

##### 1.1.1.1 Moisture protection



#### Réf.: 207-1431

Gelbox; Dérivation; pour conducteurs;  
avec gel; Série 221; max. 6 mm<sup>2</sup>-bornes;  
sans bornes de raccordement; Taille 1;  
gris

#### Réf.: 207-1433

Gelbox; Dérivation; pour conducteurs;  
avec gel; Série 221; max. 6 mm<sup>2</sup>-bornes;  
sans bornes de raccordement; Taille 3;  
gris

### 1.1.2 Adaptateur de montage

#### 1.1.2.1 Matériel de montage



#### Réf.: 221-510/000-006

Adaptateur de fixation; Série 221 - 6 mm<sup>2</sup>;  
pour montage sur rail 35/montage par vis;  
bleu

#### Réf.: 221-510/000-053

Adaptateur de fixation; Série 221 - 6 mm<sup>2</sup>;  
pour montage sur rail 35/montage par vis;  
gris foncé-jaune

#### Réf.: 221-510

Adaptateur de fixation; Série 221 - 6 mm<sup>2</sup>;  
pour montage sur rail 35/montage par vis;  
orange

### 1.1.3 Contact de pontage

#### 1.1.3.1 Contact de pontage



Réf.: 221-941/000-006

Contact de pontage; pour introduction du conducteur; 2 raccords; isolé; bleu

Réf.: 221-942/000-006

Contact de pontage; pour introduction du conducteur; 2 raccords; isolé; bleu

Réf.: 221-941

Contact de pontage; pour introduction du conducteur; 2 raccords; isolé; gris foncé

Réf.: 221-942

Contact de pontage; pour introduction du conducteur; 2 raccords; isolé; gris foncé

### Indications de manipulation

#### Raccorder le conducteur



Dénuder le conducteur à 12 ... 14 mm.



Raccordement du conducteur : ouvrir le point de connexion à l'aide du levier de manipulation et introduire le conducteur.



Remettre le levier dans sa position de repos.

### Application



Câblage des conducteurs souples dans des boîtes d'installation.



Montage individuel de systèmes d'éclairage basse tension



Distribution d'éclairage dans les plafonniers



Connexion des luminaires suspendus dans les faux plafonds



Bornes à leviers pour tous types de conducteurs 6 mm<sup>2</sup>, série 221