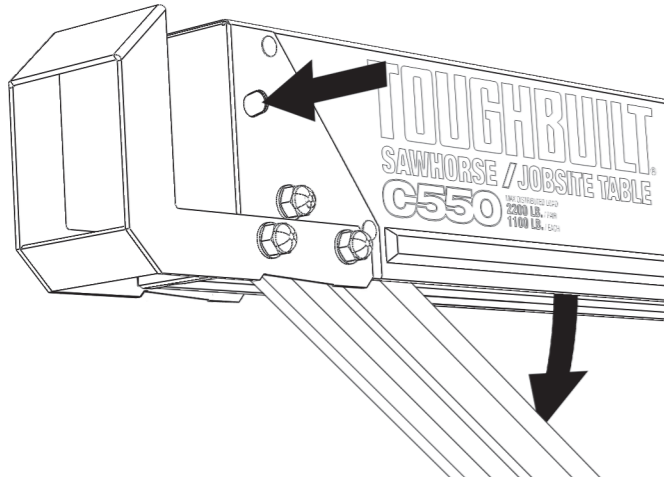


TOUGHBUILT®

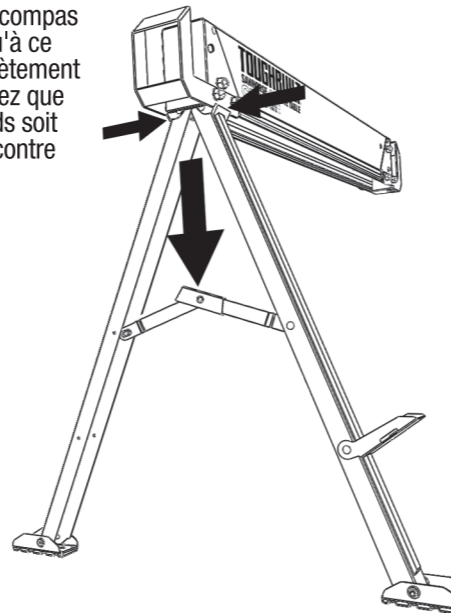
C550 TRÉTEAU/ TABLE DE CHANTIER



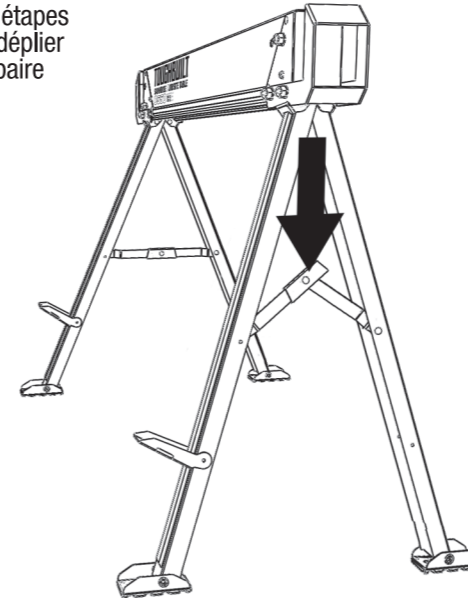
- 1** Pour déployer la première paire de pieds, appuyez sur le bouton tout en soutenant les pieds avec l'autre main.



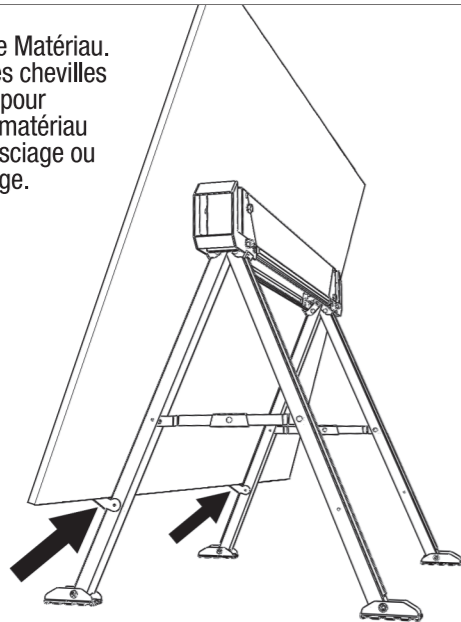
- 2** Appuyez sur le compas de renfort jusqu'à ce qu'il soit complètement verrouillé. Vérifiez que le haut des pieds soit bien verrouillé contre le corps.



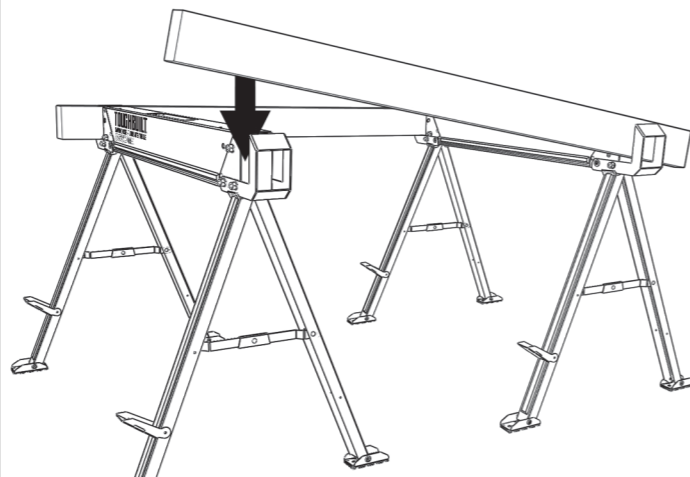
- 3** Répétez les étapes 1 et 2 pour déplier la seconde paire de pieds.



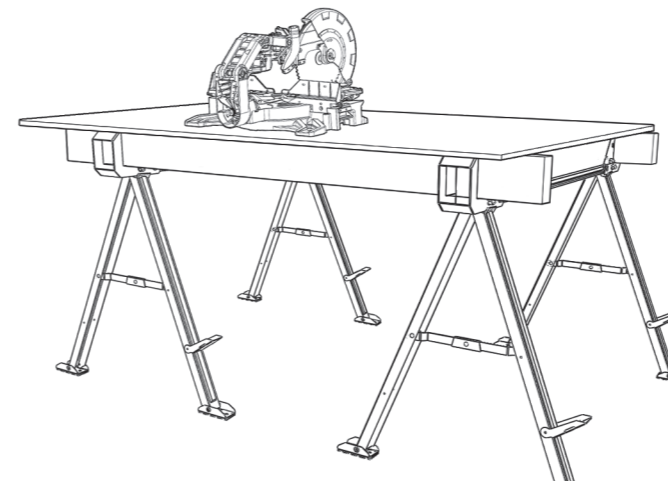
- 4** Supports de Matériau. Déployez les chevilles de support pour soutenir le matériau pendant le sciage ou l'entreposage.



- 5** Créez une table de chantier stable avec 2 tréteaux. Insérez deux traverses de bois de 45x95mm dans les fentes pour relier les tréteaux. Assurez-vous que les tréteaux reposent sur une surface stable et plane.



- 6** Table de Chantier. Placez un panneau de contreplaqué sur les traverses de bois et les tréteaux en veillant à ce que le panneau soit bien soutenu de chaque côté.



FRANÇAIS

Nous vous remercions d'avoir acheté le tréteau C550 de Toughbuilt. Pour votre sécurité, veuillez lire ces instructions attentivement avant d'utiliser le tréteau et conservez-les en permanence dans l'espace de travail où il sera utilisé.

Comment utiliser le tréteau en toute sécurité

- Soulevez le tréteau en utilisant les techniques de levage appropriées pour éviter de vous blesser.
- Veillez à ce que l'espace de travail soit bien éclairé lors des travaux.
- Veillez à ce que le tréteau soit placé sur une surface plane, dégagée, sèche et libre de tout débris.
- Veillez à ce que les 4 pieds soient fermement posés sur le sol. Si les tréteaux ne sont pas de niveau et droits, les charges et les articles qu'ils soutiennent risquent de tomber de s'endommager, et de causer des blessures graves, voire mortelles.
- Vérifiez que la charge placée sur les tréteaux ne dépasse pas la charge maximale d'utilisation admissible. Une surcharge peut causer une défaillance des tréteaux risquant d'endommager les articles qu'ils soutiennent et de causer des blessures graves, voire mortelles.
- N'empilez jamais les tréteaux pour augmenter la hauteur.

Mise en garde: Ne pas soumettre à une charge d'un poids supérieur à 498 kg de la charge uniformément répartie sur le tréteau. Ne pas utiliser comme escabeau ou marchepied.

Charge uniformément répartie

La charge maximale uniformément répartie sur la poutre supérieure du tréteau, POUR CHAQUE TRÉTEAU: Cela signifie que le poids maximal qui peut être appliqué sur ce tréteau, par pied linéaire, est celui indiqué sur l'autocollant de description de produit et dans les instructions. « Charge uniformément répartie » signifie que la totalité du poids est distribuée de façon uniforme sur la poutre supérieure. Le poids total qui peut être appliqué sur 2 tréteaux identiques est le double de cette valeur. Par exemple, une palette ou un plateau qui ne pèse pas plus de deux fois la charge uniformément répartie peut être soutenue par deux de ces tréteaux en toute sécurité.

Avertissement ! Pour éviter tout risque de blessure, veuillez lire et bien comprendre les instructions. Les pieds des tréteaux doivent être complètement déployés avec les compas de renfort abaissés et verrouillés. Ne pas se tenir debout sur le tréteau. Ne pas surcharger. Capacité maximale 498 kg. N'utiliser que sur une surface plane, sèche, dure et de niveau.



DESIGNED & ENGINEERED IN THE USA

MADE IN CHINA

© 2023 DISTRIBUTED BY TOUGHBUILT INDUSTRIES

TOUGHBUILT INDUSTRIES UK LTD
71-75 UXBRIDGE ROAD, LONDON
W5 5SL, UK

TOUGHBUILT INDUSTRIES UK LTD
BUNSCHOTENWEG 160
3089KC ROTTERDAM - THE NETHERLANDS
WWW.TOUGHBUILT.COM