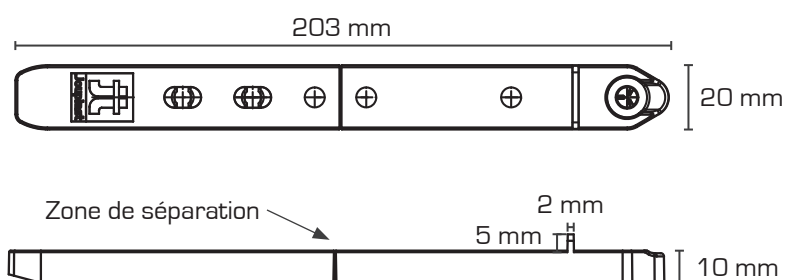


FIXEGO®

FIXATION INVISIBLE ET UNIVERSELLE POUR LAME DE TERRASSE BOIS D'ÉPAISSEUR DE 19 À 25 MM ET DE PLUS DE 25 MM



CARACTÉRISTIQUES



- › Matière : polypropylène renforcé recyclé
- › Couleur : noir
- › Dimensions : 203 x 20 x 10 mm
- › Résistant aux températures entre -30°C et +60°C
- › Résistant aux UV et au GEL

APPLICATIONS

- › Création de terrasse en bois naturel sans vis apparente à usage piéton uniquement.
- › Pour lame de terrasse largeur 120 – 150 mm*.
- *Pour des lames de largeur inférieure et supérieure, nous contacter.

RÉSISTANCE

- › Test à l'arrachement : conforme au DTU 51.4.
- › Test validé FCBA N°2014.508.0344.

LES + PRODUIT

- › 100 % invisible.
- › Augmente et améliore la durée de vie de la terrasse en permettant une bonne ventilation.
- › Pratique pour le remplacement d'une lame.
- › Idéal pour la rénovation d'une terrasse.
- › Une seule référence de fixation pour toutes les étapes du chantier (départ / milieu / fin de chantier et rénovation).

Document protégé par les droits d'auteur. Toute reproduction, copie, extraction, réutilisation dans d'autres publications, traduction ou adaptation, affichage, diffusion ou modification, totale ou partielle, sans l'autorisation écrite de TMP CONVERT est strictement interdite et sera sanctionnée. TMP CONVERT se réserve le droit de rajouter, de modifier ou de supprimer des informations à tout moment, sans avertissement au préalable.

FT_FIXEGO_2205_FR

VIS DE FIXATION

Vis de fixation pour lame :

- › Réf. IH021FLTLC10000 pour lame épaisseur de 19-25 mm : 6 x 25 (TX25)
- › Réf. IH028FLTLC10000 pour lame épaisseur sup. à 25 mm : 6 x 30 (TX25)

Traitements spécifiques :

- › SILVERPLUS : aide au vissage
- › LUBEX : tenue à la corrosion

CONDITIONNEMENT

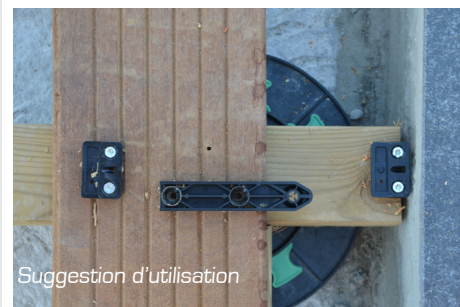
- › 1 seau = 64 fixations / 200 vis (6x25 ou 6x30) / 20 taquets / 24 vis 4x25 (TX20) / 4 écarteurs / Poids : 2.80 kg
- › 72 seaux par palette - palette gerbable
- › 1 seau = 4 m²

RECOMMANDATIONS D'UTILISATION

- › Terrasse à usage piéton uniquement.
- › Usage extérieur uniquement.
- › Conformément aux règles définies au DTU 51.4 et aux bonnes pratiques des professionnels du bois, la teneur en humidité du bois doit être entre 18 et 22% maximum. Si la teneur en humidité est supérieure, la pose avec la solution FIXEGO n'est pas garantie.
- › Il est préconisé d'utiliser des lambourdes de la même essence de bois que les lames de terrasses.
- › L'utilisation de Fixego® avec du bois nerveux ou peu stable (exemple : acacia) n'est pas conseillée.
- › Ne convient pas pour les lames de terrasses en bois composite.
- › Temps estimatif de pose (estimation moyenne basée sur un professionnel de la terrasse bois) : On peut estimer à 10 % à 15 % de temps supplémentaire sur la pose du platelage avec Fixego® par rapport à une pose classique (la préparation et la pose du lambordage étant identique). Le temps supplémentaire est surtout pris pour le démarrage de la pose du platelage qui est un peu plus technique.

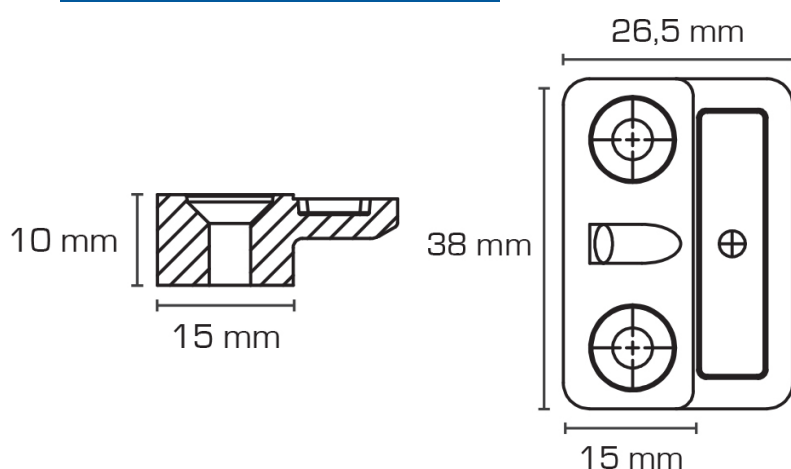

www.jouplast.com


FIXEGO®

TAQUETS DE DÉPART ET DE FIN
DE TERRASSE

Suggestion d'utilisation

CARACTÉRISTIQUES



- › Matière : polypropylène renforcé recyclé
- › Couleur : noir
- › Résistant aux températures entre -30°C et +60°C
- › Résistant aux UV et au GEL

APPLICATIONS

- › Création de terrasse en bois naturel sans vis apparente à usage piéton uniquement.

RÉSISTANCE

- › Test à l'arrachement : conforme au DTU 51.4.
- › Test validé FCBA N°2014.508.0344.

VISSERIE



- › Vis fixation : 4 x 25 [TX 20]
- › Acier zingué

CONDITIONNEMENT

- 1 carton = 10 taquets & 24 vis 4x25 [TX20]
- 275 cartons par palette

RECOMMANDATIONS D'UTILISATION

- › Terrasse à usage piéton uniquement.
- › Usage extérieur uniquement.
- › Conformément aux règles définies au DTU 51.4 et aux bonnes pratiques des professionnels du bois, la teneur en humidité du bois doit être entre 18 et 22% maximum. Si la teneur en humidité est supérieure, la pose avec la solution FIXEGO n'est pas garantie.
- › L'utilisation de Fixego® avec du bois nerveux ou peu stable (exemple : acacia) n'est pas conseillé.
- › Ne convient pas pour les lames de terrasses en bois composite.

