

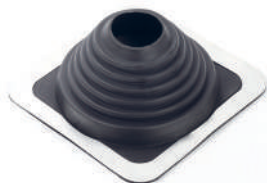
MASTER FLASH®

MANCHON D'ÉTANCHÉITÉ POUR LES SORTIES DE TOITURE RONDES SUR BACS ACIER

MF



MF-146



MF-177



MF-209



MF-254



CARACTÉRISTIQUES

APPLICATION :

Manchon d'étanchéité pour les sorties de toiture rondes sur bac acier.
À associer avec la vis ZAMATOP-CR ø6.3x22

DESCRIPTION :

Manchon étanche pour conduit rond jusqu'à ø254 mm.

MATIÈRE :

Manchon EPDM
Base en aluminium

Caractéristiques :

Résistance aux hautes températures testée en continu : +100°C (+212°F)
Résistance aux hautes températures testée par intermittence : +135°C (+275°F)
Résistance aux basses température : -55°C (-67°F)
Résistance à l'étirement : 10 Mpa (1450 psi)
Résistance à la compression : 25%
Résistance à l'ozone : 70 heures à 500 pphm

AVANTAGES

- Permet l'étanchéité totale des sorties de toiture
- S'adapte parfaitement à plusieurs types de conduits
- S'adapte à tous les profils de bacs aciers
- S'adapte parfaitement aux vibrations et aux mouvements des tuyaux causées par la dilatation

MISE EN ŒUVRE

PRÉCONISATIONS :

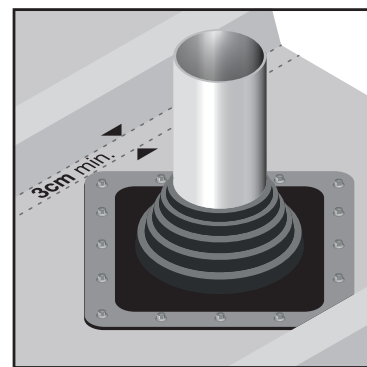
- Le manchon Master Flash® se pose en sortie de toiture ronde sur les bacs acier. Il doit être choisi suivant le Ø du conduit.

- Chaque manchon doit être posé avec des vis de type ZAMATOP-CR Ø6.3x22 et du silicone.
Utiliser 16 vis pour les modèles MF-146 et MF-177; respecter un écart entre chaque vis de 40mm minimum.
Utiliser 20 vis pour les modèles MF-209 et MF-254; respecter un écart entre chaque vis de 40mm minimum.

- Une seule nervure doit être recouverte au maximum

- La largeur d'écoulement des eaux sur la plage de la tôle d'acier nervurée de part et d'autre du manchon doit être au minimum de 3 cm.

- Nous recommandons une pose «en diamant» pour une meilleure efficacité (comme décrit sur le schéma ci-contre).



ETAPES DE POSE :

Retrouver les étapes de pose dans la vidéo disponible sur www.scellit.com ou via le QR code.

1) Choisir un Master Flash® approprié avec une ouverture inférieure d'au moins 20% à 30% du diamètre du conduit.

Si nécessaire, couper/diminuer l'ouverture de 20% par rapport au diamètre du tuyau.

2) Glisser Master Flash® jusqu'à la base du conduit (la graisse facilitera l'installation).

3) Former Master Flash® de façon à ce qu'il s'adapte aux profils ou aux irrégularités du toit et marquer le contour.

4) Appliquer un produit d'étanchéité entre la base du Master Flash® et le toit.

5) Fixer Master Flash® avec les vis ZAMATOP-CR en respectant un écart entre chaque vis de 40mm minimum



À ASSOCIER AVEC
ZAMATOP-CR
Ø6,3 x 22 mm

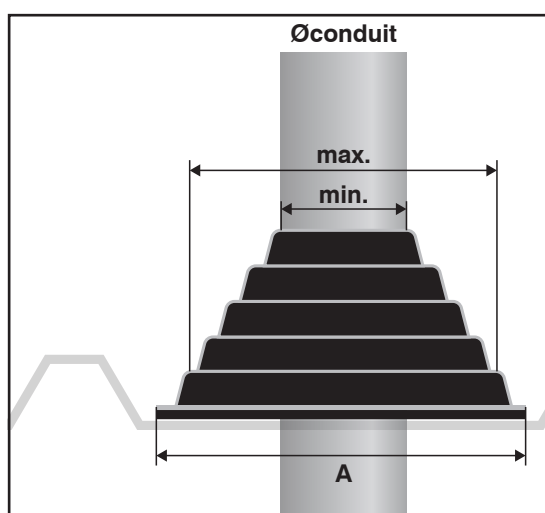


MF-146 et MF-177
16 VIS



MF-209 et MF-254
20 VIS

DIMENSIONS ET RÉFÉRENCES



ØConduit		A	Référence
min-max mm	min-max pouces	mm	
0-146	1/4" - 5 3/4"	203	MF-146
69-177	2 3/4" - 7"	254	MF-177
101-209	4" - 8 1/4"	279	MF-209
121-254	4 3/4" - 10"	304	MF-254

ZAMATOP COUTURAGE - TH12

VIS AUTOPERCEUSE ACIER À TÊTE HEXAGONALE ZAMAC POUR
FIXATION DE COUTURAGE DES BACS ACIER

ZTCR



CARACTÉRISTIQUES

APPLICATION

Fixation en couture des bacs acier.

DESCRIPTION :

Vis autoperceuse $\varnothing 6,3$ mm.
Tête ZAMAC Hexagonale de 12 mm laquée ou naturelle.
Rondelle prémontée $\varnothing 14$ mm.

Capacité de perçage (CP) :

0.75 à 3x0.75 mm (jusqu'à trois bacs acier).

MATIÈRE :

Corps de vis :

Acier cémenté traité X-TREM COAT C2.

Résistance à la corrosion :

15 cycles Kesternich suivant tests Norme NF EN 3231.
Essai au Brouillard salin = 500 heures selon norme NF ISO 9227.

Tête de vis :

surmoulée ZAMAC.
Garantie 20 ans contre la corrosion.
Essai au brouillard salin = 1000 heures selon norme NF ISO 9227.

Rondelle prémontée :

Aluminium vulcanisé avec joint élastomère EPDM.

Laquage tête :

EPOXY cuit au four sans TGIC et pulvérisé par électro-statisme. Épaisseur de $60\mu\text{m}$ à $120\mu\text{m}$.

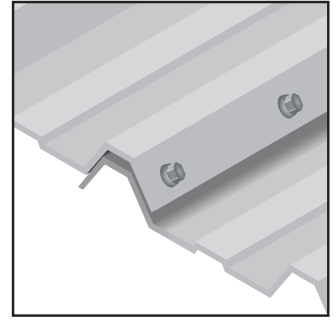
TOUS LES COLORIS DU NUANCIER RAL SONT DISPONIBLES SUR DEMANDE.

AVANTAGES

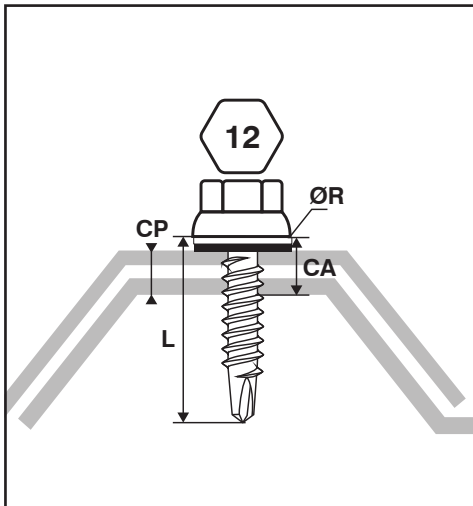
- Aucun pré-perçage nécessaire. (CP=0,75 à 1,5 mm correspondant à 1 à 2 épaisseurs de bacs aciers.)
- La tête Hexagonale de 12 mm permet un meilleur entrainement de la vis.
- Tête surmoulée ZAMAC durable et esthétique.

MISE EN ŒUVRE

- 1/ La vis de couturage est préconisée pour fixer le recouvrement de deux bacs acier.
- 2/ La vis autoperceuse se pose en accord avec les spécifications du DTU 40.35. Ces préconisations sont décrites dans la brochure C'est Carré Gamme Couverture p.11.
- 3/ Elle doit être posée avec un support de répartition de diamètre minimum $\varnothing 14$ mm. CE support de répartition est prémonté sur notre ZAMATOP-CR.
- 4/ La pose se fait sur le flanc de la nervure comme en sommet de nervure (c).
- 5/ La vis autoforeuse doit être installée avec une vitesse de 1800 tr/min maximum. L'utilisation d'une visseuse à choc est fortement déconseillée.



DONNÉES DE MISE EN ŒUVRE



capacité de perçage : 1,5 mm

$\varnothing \times L$ mm x mm	CA maxi mm	$\varnothing R$ maxi mm	Référence
6,3x22	8	14	ZTCR-63022

t temps de perçage s/mm	V Vitesse de rotation rpm
<2	2000

PACKAGING

UNE GAMME PENSÉE POUR LES PROS



SACHET

Des sachets de vis et d'accessoires robustes avec des quantités adaptées aux couvreurs professionnels (100pcs).



CARTON PRÉSENTOIR

Des barquettes prêtes à vendre dotées d'une large étiquette pour une identification rapide du produit.

POUR COMMANDER LA TEINTE DE VOTRE CHOIX

il vous suffit d'ajouter le numéro RAL de la nuance à la fin de la référence produit.

ZTCR-63022-8012

Type \varnothing Longueur RAL8012

Scell-it®
SERVICE TECHNIQUE