

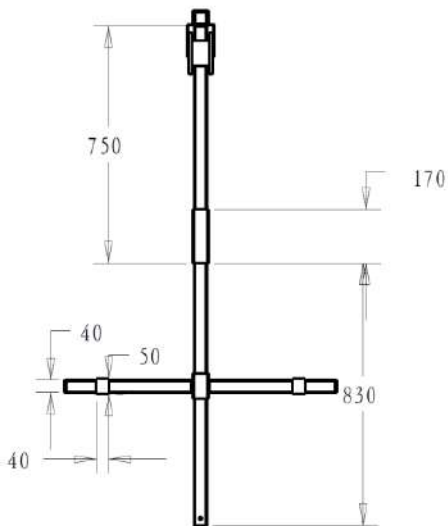
## Palan groupe extérieur SMARTLINE CLI04438



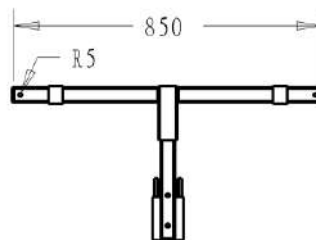
Solution pratique et innovante pour lever seul un split jusqu'à 150 kg.

Le lève charge se fixe directement sur le châssis support de climatisation qui est fixé au mur d'un bâtiment. Une fois le groupe prépositionné sur le châssis, on peut enlever le lève charge facilement.

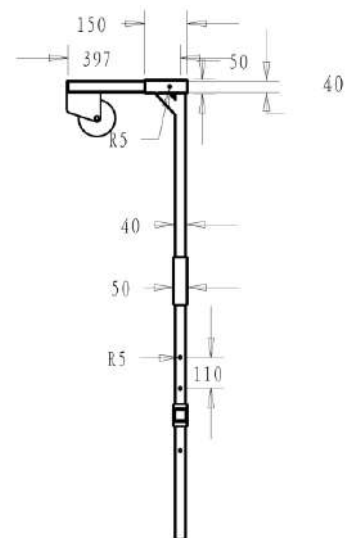
Longueur du câble : 25m.



Vue de face



Vue de dessus



Vue de côté

# MANUEL DE MONTAGE

## 1) Montage barre transversale :

Tout d'abord, assurez-vous que le support mural soit correctement fixé au mur (barre horizontale et verticale). Ensuite, vous pouvez mettre en place la barre transversale n°3 sur le support mural à l'aide des manchons fournis et fixez-les avec les vis et écrous M10x30.



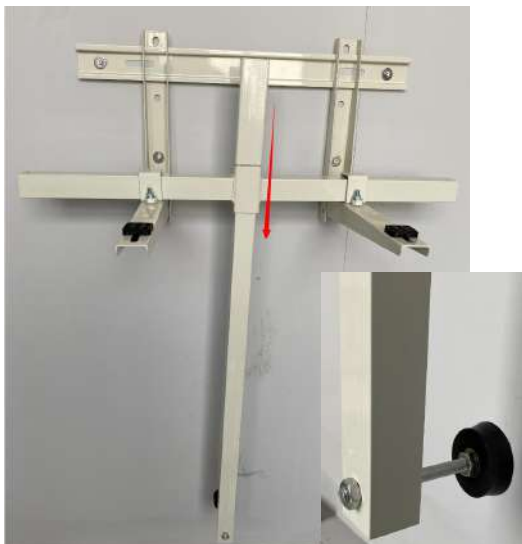
## 2) Assemblage palan :

Mettre en place le palan avec les écrous M10x65 puis assembler les barres n°1 et 2 entre elles comme ci-dessous avec les écrous M10x55.

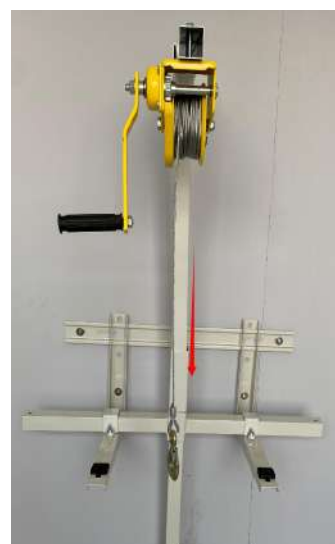


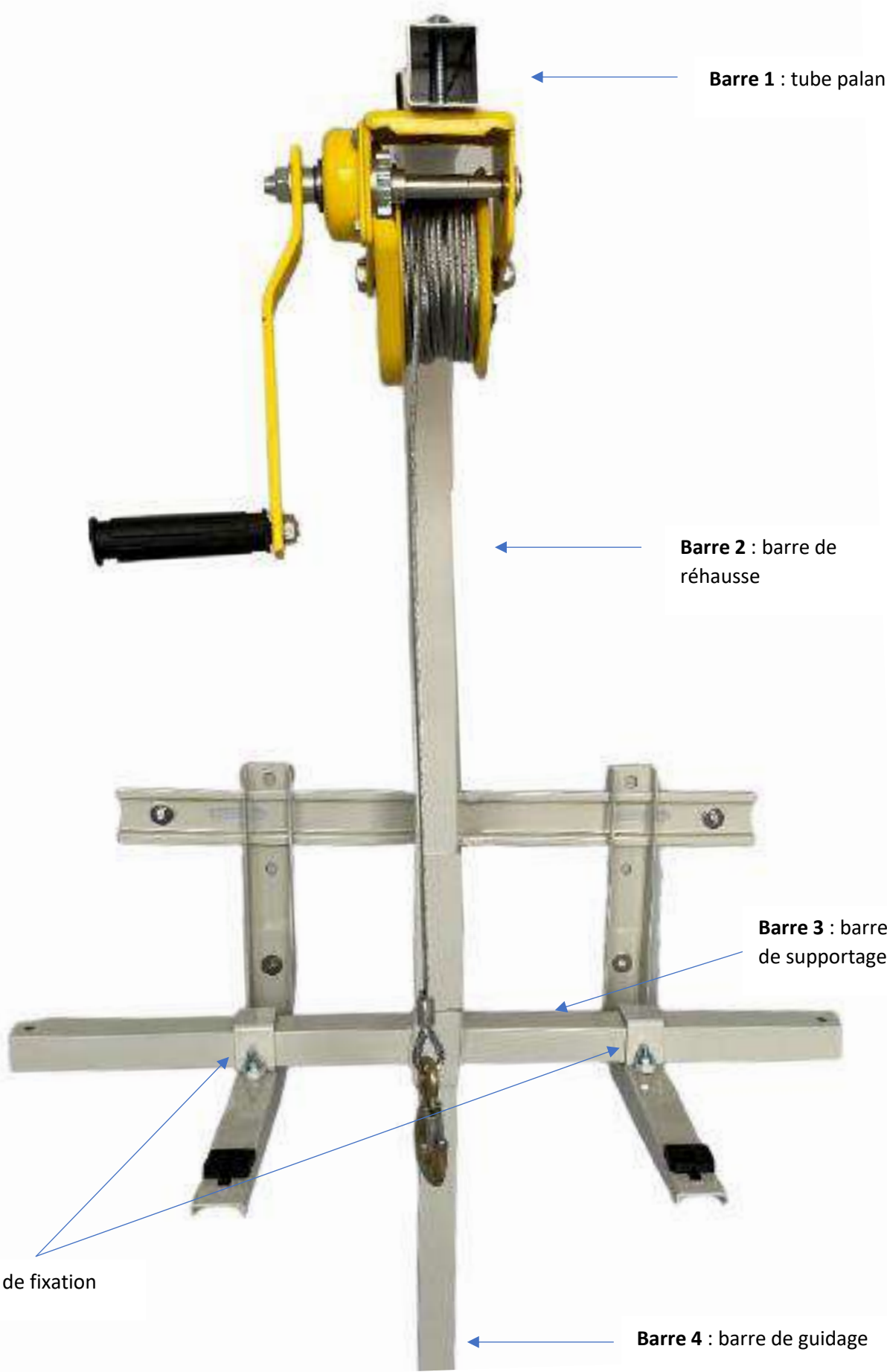
## 3) Assemblage final :

a. Glissez la barre verticale n°4 à l'emplacement prévu dans la barre n°3 puis montez le plot antibasculement afin que celui-ci soit contre le mur.



b. Insérez l'ensemble (barre n°1, 2 et palan) comme ci-dessous et assurez-vous que tout soit monté et fixé correctement : vous pouvez ensuite l'utiliser !





Barre 1 : tube palan

Barre 2 : barre de réhausse

Barre 3 : barre transversale de supportage

Barre 4 : barre de guidage

Manchons de fixation