



200178

Mallette spéciale plombier

Plumber box

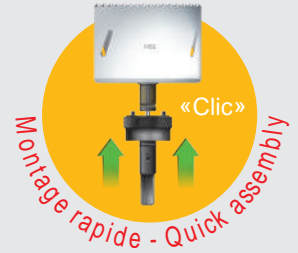
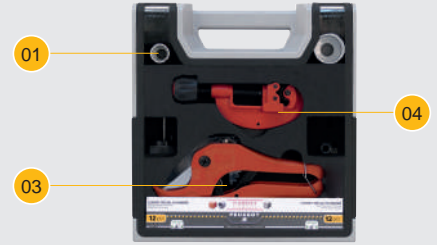
12 pcs



PLOMBERIE  
PLUMBING  
PLOMERÍA



2 niveaux de produits  
2 levels of products

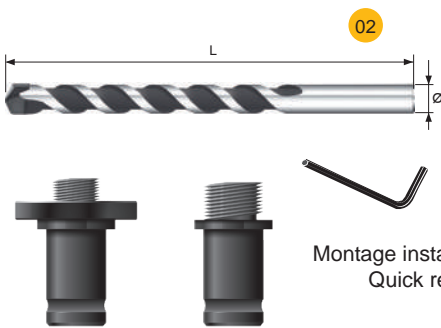


NEW  
2021

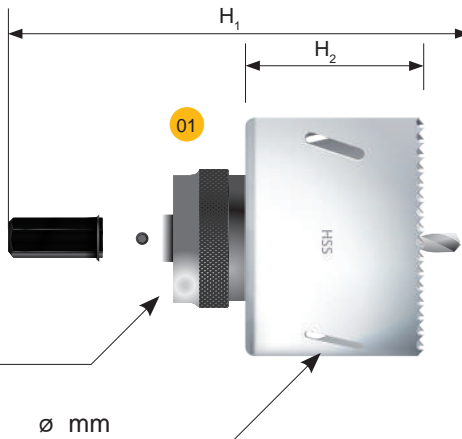
- 01 2 Scies cloches bimétal avec foret de centrage à montage instantané + clé allen / 2 bimetal hole saw with guide release guide + allen key
- 02 Jeu de 2 forets universel au carbure / 2 Universal carbide drills
- 03 Coupe tubes PVC 42 mm / PVC tube cutter 42 mm
- 04 Coupe-tube cuivre 3-32 mm / Tube cutter 3-32 mm
- 05 Mini coupe-tube cuivre 3-22 mm / Mini tube cutter 3-22 mm
- 06 Outil à emboitures 8/10/12/14/16 mm / Pipe joining tool 8/10/12/14/16 mm

Modèle déposé - Design patented

| ∅ (mm) | L (mm) | Pcs |
|--------|--------|-----|
| 8      | 112    | x 1 |
| 12     | 150    | x 1 |



Montage instantané  
Quick release



| ∅ (mm) | H1 (mm) | H2 (mm) |
|--------|---------|---------|
| 22     | 130     | 50      |
| 44     | 130     | 50      |



Informations logistiques - Logistic information

Usage - Use

Dimensions produit - Product size

Poids - Weight

Courant - Common

220x235x100 mm

2,15 kg

Gencod - EAN Barcode

