



Descriptif produit pour CCTP :

Les VMC **PENTA**, codes **VAPE5** (caisson seul), et **KVAPÉ5** (kits incluant bouches et piquages) ont des ventilateurs centrifuges. Les Penta sont composées de sept orifices : cinq entrées diamètre \varnothing 80 (pour piquages régulés 15 et 30 m³/h), une entrée \varnothing 125 régulée (pour l'extraction de la cuisine), et une sortie \varnothing 125 (pour le rejet d'air vicié).

Les VMC Penta ont un IPX4 et une double isolation électrique (Classe II).

Ces VMC sont homologuées CE et ERP2016 (3 vitesses), construites suivant la norme ISO 9001.

Matériaux :

Façade/corps : ABS (noir)

Hélice : ventilateur centrifuge à réaction à haut rendement en polypropylène

Moteur : moteur à pôles blindés munis de roulement à billes et d'un disjoncteur thermique.

Type de propulsion :

Ventilateur centrifuge.

Modes de fonctionnement :

Standard, trois vitesses de fonctionnement par une commande déportée.

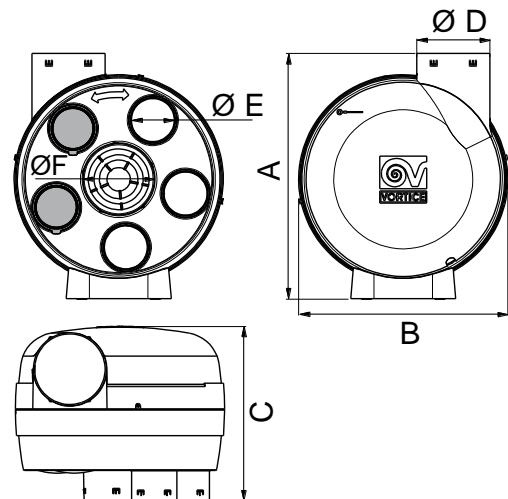
Caractéristiques techniques du produit :

Caractéristiques	Unité	VAPE/KVAPÉ
Alimentation	VAC	230
Consommation	W-Th-C	24
Pression sonore Lp à 3 m (bouche cuisine en petite vitesse)	dB(A)	30
Poids	kg	4

Les pages catalogues sont disponibles sur le site www.axelair-ventilation.fr.

Dimensions (mm) :

Modèle	A	B	C	\varnothing D	\varnothing E	F
VAPE	420	358	300	125	77.5	125



Applications
Maison individuelle
Toute habitation

Avantages
Jusqu'à 5 sanitaires
Montage suspendu ou fixé sur paroi
Très faible niveau sonore

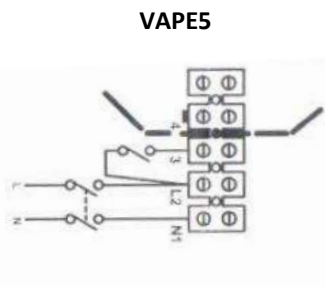


Raccordement électrique :

Alimentation : mono 230 V AC, 50 Hz.

Le raccordement doit être réalisé conformément à la norme NF C 15 100.

Schéma électrique :



Mise en place des appareils :

La VAPE se fixe soit par 4 vis au mur ou à la charpente, soit suspendue par deux cordelettes fournies, dans un environnement ne dépassant pas 40°C. Il faut prévoir une entrée d'air dans les pièces principales (salon, chambres, salle à manger,...).

Les bouches d'extraction s'installent dans les pièces humides telles que les salles de bain, WC, cuisine, ou toutes pièces ayant un point d'eau. Les gaines qui relient le moteur aux bouches, doivent obligatoirement mesurer plus d'un mètre cinquante et être le plus rectiligne possible.

Ce moteur est doté de cinq entrées, toutefois **un maximum de deux salles de bain** (ou douche) est imposé **dans le cas où ces cinq entrées seraient utilisées**. Pour quatre entrées utilisées, on pourra connecter trois salles de bain (ou douche) maximum.

Accessoires aérauliques fournis :

- 2 piquages régulés Ø 80 mm démontables 1/4 tr (kit : 4 piquages)
- 4 bouchons Ø 80 mm

Accessoires optionnels:

- Chapeaux de toiture pour sortie d'air vicié
- Piquages sanitaires régulés (15m³/h ou 30m³/h)
- Bouches fixes d'extraction avec manchon placo 3 griffes (diamètres 80 et 125)
- Conduits à définir en fonction de la réglementation en vigueur
- Collier serre-tube monofil
- Entrées d'air autoréglables
- Bande adhésive largeur 50mm et longueur 50m

Correspondance des références Axelair/Vortice :

Codes Axelair	Description	Référence Vortice	Codes Vortice
VAPE5	Caisson seul, 2 piquages régulés, 4 bouchons	VORT PENTA	12207
KVAPE5	Kit incluant le caisson, 4 piquages et 3 bouches d'extraction fixes : 2 x Ø 80 mm (BF080) et 1x Ø 125 mm (BF125)	KIT VORT PENTA	12208
KVAPE5D	Kit incluant le caisson, 4 piquages et 3 bouches d'extraction design carrées : 2 x Ø 80 mm (BFC080) et 1x Ø 125 mm (BFC125)	KIT VORT PENTA DESIGN	12209
KVAPEC	Kit incluant le KVAPE5 plus 2 conduits CPS08006 et 1 conduit CPS12506	-	-