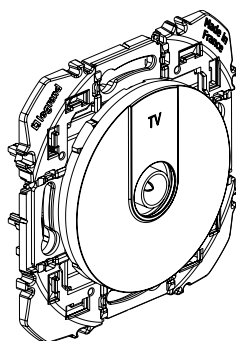
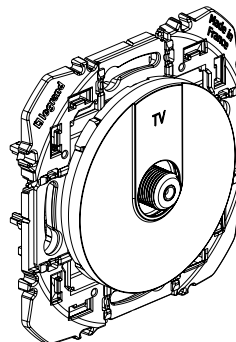


dooxie™
Prise TV type F - Prise TV simple male

Référence (s) : 6 003 50/ 6 004 50
 6 003 51/ 6 004 51



6 003 51/6 004 51



6 003 50/6 004 50

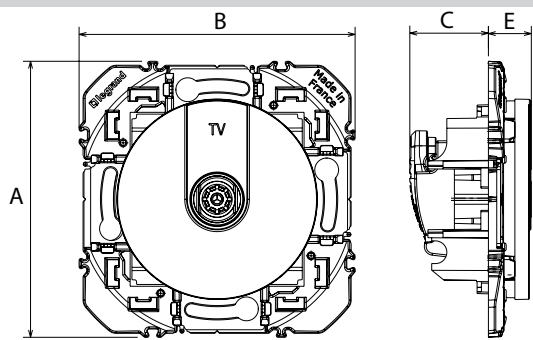
1. USAGE

Connecteurs TV simple mâle Ø 9,52 mm et TV type F femelle à visser.
 Câble recommandé 17/19 VATC
 Compatibles TNT et UHD
 Étoile blindée (classe A)
 0-2400 MHz

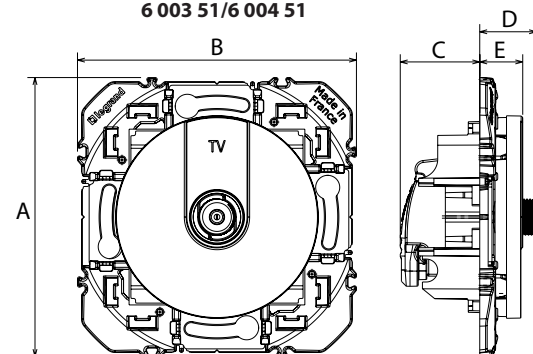
2. GAMME

Designation	Couleur	N° réf
Prise TV type F	Blanc	6 003 50
	Aluminium	6 004 50
Prise TV simple	Blanc	6 003 51
	Aluminium	6 004 51

3. DIMENSIONS (mm)



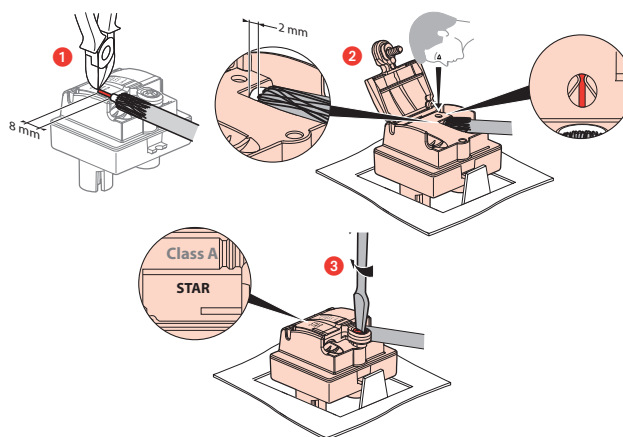
6 003 51/6 004 51



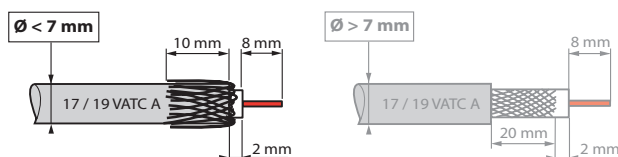
6 003 50/6 004 50

N° réf	A	B	C	D	E
6 003 51/6 004 51	73	73	20,8	-	11,35
6 003 50/6 004 50				14,85	11,25

4. CONNECTION



5. PRECAUTIONS DE CABLAGE



La connexion arrière limite la déformation du câble coaxial, évitant une rupture d'impédance et préserve donc les performances.

6. CARACTÉRISTIQUES TECHNIQUES

6.1 Caractéristiques mécaniques

Essais aux chocs : IK04
 Pénétration de corps solides/liquides : IP20
 Tenue câble 120 N : norme IEC 61169-24

6.2 Caractéristiques matières

Matière :

- Enjoliveur : ABS
- Sans halogène
- Tenue aux UV

Moteur :

- Boîtier : zamac
- Capot : zamac
- Broche : bronze
- Vis : acier zingué

6.3 Caractéristiques électriques

- Impédance caractéristiques : 75 ohm
- Connecteur mâle Ø 9,52 mm
- Connecteur type F femelle à visser
- Efficacité de blindage classe A (le blindage classe A est nécessaire pour prévenir des interférences causées par l'usage des nouveaux signaux téléphone 3 et 4 G, ces signaux non désirés pouvant générer des pixelisations sur l'écran ou détériorer la bande son).
- Bandes de fréquence : TV/SAT : 0 - 2400 MHz
- Atténuation : 1 dB maximum
- Résistance d'isolement : norme IEC 61169-24
- Compatible téléalimentation

6.4 Caractéristiques climatiques

Températures de stockage : - 10°C à + 70°C
 Températures d'utilisation : - 5°C à + 35°C

7. ENTRETIEN

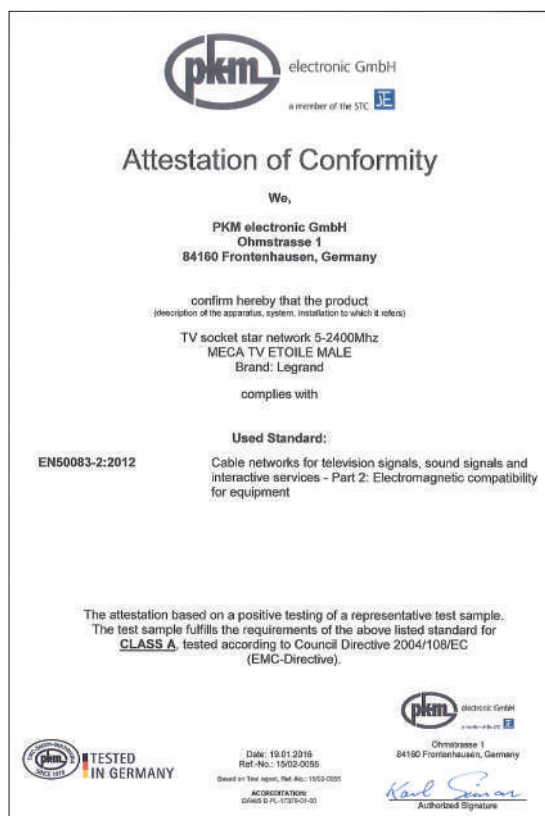
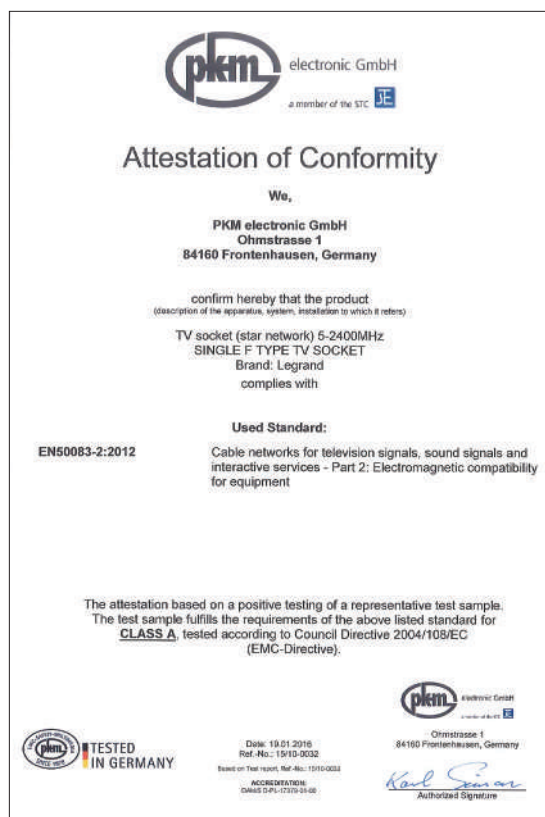
Nettoyage superficiel au chiffon.
 Ne pas utiliser : acétone, dégraissant, trichloréthylène.

Tenue aux produits suivants : Hexane (EN 60669-1), alcool à brûler, eau savonneuse, ammoniac dilué, javel pure diluée à 10%, produit à vitres, lingettes pré-imprégnées.

Attention : Pour l'utilisation de produits d'entretien spécifiques, un essai préalable est nécessaire.

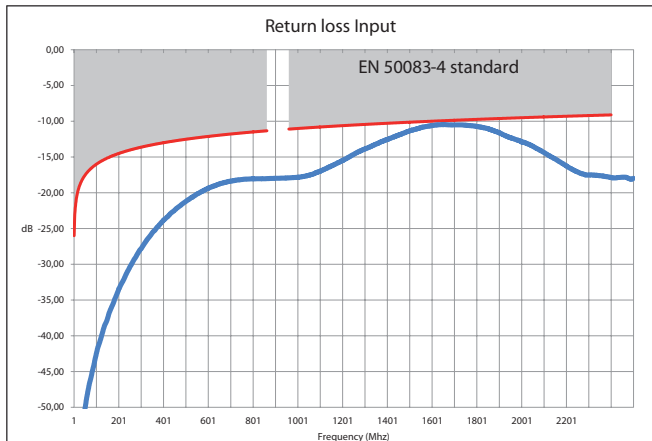
8. NORMES ET AGRÈMENTS

- EN 50083-2
- EN 50083-4
- Certificat Classe A



9. PERFORMANCE

Prise TV simple mâle



Prise TV simple type F femelle à visser

