

Fiche technique | Référence: 221-415

Borne de raccordement avec levier; Pour tous types de conducteurs; max. 4 mm²; 5 conducteurs; avec leviers; Couleur du boîtier transparent; Température ambiante max. 85 °C (T85); 4,00 mm²; transparent

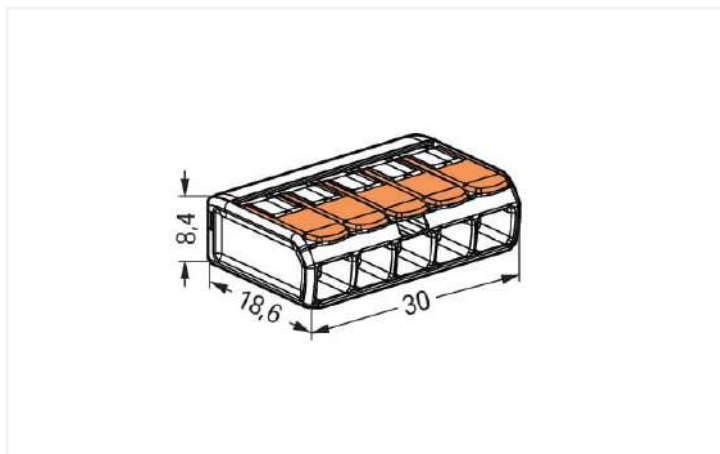


<https://www.wago.com/221-415>



Couleur: transparent





Dimensions en mm

Vos avantages :

- Manipulation simple : levier ouvert, conducteur introduit, levier fermé
- Disponibles en bornes pour 2, 3 ou 5 conducteurs.
- Raccordement confortable de conducteurs de 0,14 à 4 mm²
- Installation de conducteurs rigides, semi-rigides et souples
- Gain de temps pour les installateurs et les fabricants de dispositifs
- Installation rapide des dispositifs avec des exigences de puissance plus élevées
- Installation sûre de câbles longs avec des sections de conducteur plus grandes
- Adaptateur de fixation pour une installation conforme
- Fixations individuelles possibles

Notes

Sicherheitshandhabungshinweis

Attention : Respecter les indications de la manipulation pour éviter ainsi l'exposition de l'intégrité corporelle et de la vie à un danger!

- **A utiliser uniquement par un électricien spécialisé !**
- Ne pas travailler sous tension/charge !
- Utiliser uniquement pour l'usage prévu !
- Respecter les prescriptions/normes/directives nationale s!
- Respecter les caractéristiques techniques des produits !
- Respecter le nombre de potentiels admissibles !
- Ne pas utiliser de composants endommagés/encrassés !
- Respecter les types de conducteurs, les sections et les longueurs de dénudage !
- Introduire le conducteur jusqu'à la butée !
- Utiliser des accessoires d'origine !

A vendre uniquement avec instructions d'installation!

Remarque de sécurité

dans des réseaux mis à la terre

Données électriques

Données de référence selon EN 60664			Données d'approbation selon UL 486C				
Overvoltage category	III	III	II	Use group	B	C	D
Pollution degree	3	2	2	Tension de référence	-	600 V	-
Tension de référence	-	-	450 V	Courant de référence	-	20 A	-
Tension assignée de tenue aux chocs	-	-	4 kV				
Courant de référence	-	-	32 A				

Données de raccordement

Nombre total des points de connexion	5	Connection 1	
Nombre total des potentiels	1	Technique de connexion	CAGE CLAMP®
		Type d'actionnement	Levier
		Matière plastique conducteur raccordable	Cuivre
		Section nominale	4 mm ² / 12 AWG
		Conducteur rigide	0,2 ... 4 mm ² / 24 ... 12 AWG
		conducteurs semi-rigides	0,2 ... 4 mm ² / 24 ... 12 AWG
		Conducteur souple	0,14 ... 4 mm ² / 24 ... 12 AWG
		Longueur de dénudage	11 mm / 0.43 inch
		Sens du câblage	Câblage latéral

Données géométriques

Largeur	30 mm / 1.181 inch
Hauteur	8,4 mm / 0.331 inch
Profondeur	18,8 mm / 0.732 inch

Données du matériau

Note (material data)	Information on material specifications can be found here
Couleur	transparent
Matière isolante	Polycarbonate (PC)
Classe d'inflammabilité selon UL94	V2
Charge calorifique	0,089 MJ
Couleur de l'élément de manipulation	orange
Poids	4 g

Conditions d'environnement

Température ambiante (fonctionnement)	+85 °C
Température d'utilisation continue	105 °C
Repérage T selon EN 60998	T85

Données commerciales

Product Group	7 (Technique d'installation)
eCl@ss 10.0	27-14-11-04
eCl@ss 9.0	27-14-11-04
ETIM 8.0	EC000446
ETIM 7.0	EC000446
Unité d'emb. (SUE)	250 (25) pce(s)
Type d'emballage	Carton
Pays d'origine	DE
GTIN	4055143234658
Numéro du tarif douanier	8536901000

Conformité environnementale du produit

RoHS Compliance Status	Compliant, No Exemption
------------------------	-------------------------

Autorisations / certificats

Homologations générales



Approbation	Norme	Nom du certificat
CCA DEKRA Certification B.V.	EN 60998	NTR NL-7990
cULus_Listed_667F Underwriters Laboratories Inc.	UL 486C	E69654
ENEC 05 DEKRA Certification B.V.	EN 60669, EN 60998	71-127529
UL_Listed_64KA UL International Germany GmbH	UL 467	E201573

Déclarations de conformité et de fabricant

Approbation	Norme	Nom du certificat
EU-Declaration of Conformity WAGO GmbH & Co. KG	-	-
UK-Declaration of Conformity WAGO GmbH & Co. KG	-	-

Homologations pour le secteur marine



Approbation	Norme	Nom du certificat
ABS American Bureau of Shipping	-	18-HG1755093-PDA
DNV GL Det Norske Veritas, Germanischer Lloyd	EN 60998	TAE000015T
LR Lloyds Register	EN 60998	LR22207029TA

Téléchargements

Conformité environnementale du produit




Recherche de conformité

Environmental Product
Compliance 221-415



Documentation

Texte complémentaire

221-415	19.02.2019	xml 3.43 KB	
221-415	23.01.2019	docx 15.31 KB	
ausschreiben.de 221-415			

Données CAD/CAE

Données CAD

2D/3D Models 221-415



Données CAE

EPLAN Data Portal
221-415



ZUKEN Portal 221-415



1 Produits correspondants

1.1 Accessoires en option

1.1.1 Accessoires généraux

1.1.1.1 Boîtiers vides



Réf: 207-4301

Boîte de dérivation; Dérivation; pour câbles gainés; Série 221; max. 4 mm²-bornes; sans bornes de raccordement; blanc

1.1.1.2 Moisture protection



Réf: 207-1332

Gelbox; Dérivation; pour conducteurs; avec gel; Série 221, 2x73; max. 4 mm²-bornes; sans bornes de raccordement; Taille 2; gris

1.1.2 Adaptateur de montage

1.1.2.1 Matériel de montage



Réf.: 221-515

Adaptateur de fixation; pour bornes à 5 conducteurs; Série 221 - 4 mm²; avec pied de fixation à encliqueter pour montage horizontal; blanc



Réf.: 221-525

Adaptateur de fixation; pour bornes à 5 conducteurs; Série 221 - 4 mm²; avec pied de fixation à encliqueter pour montage horizontal; blanc



Réf.: 221-515/000-004

Adaptateur de fixation; pour bornes à 5 conducteurs; Série 221 - 4 mm²; avec pied de fixation à encliqueter pour montage horizontal; noir



Réf.: 221-525/000-004

Adaptateur de fixation; pour bornes à 5 conducteurs; Série 221 - 4 mm²; avec pied de fixation à encliqueter pour montage horizontal; noir



Réf.: 221-505

Adaptateur de fixation; pour bornes à 5 conducteurs; Série 221 - 4 mm²; pour montage à vis; blanc



Réf.: 221-505/000-004

Adaptateur de fixation; pour bornes à 5 conducteurs; Série 221 - 4 mm²; pour montage à vis; noir



Réf.: 221-500/000-006

Adaptateur de fixation; Série 221 - 4 mm²; pour montage sur rail 35/montage par vis; bleu



Réf.: 221-500/000-053

Adaptateur de fixation; Série 221 - 4 mm²; pour montage sur rail 35/montage par vis; gris foncé-jaune



Réf.: 221-500

Adaptateur de fixation; Série 221 - 4 mm²; pour montage sur rail 35/montage par vis; orange

1.1.3 Contact de pontage

1.1.3.1 Contact de pontage



Réf.: 221-941/000-006

Contact de pontage; pour introduction du conducteur; 2 raccords; isolé; bleu



Réf.: 221-942/000-006

Contact de pontage; pour introduction du conducteur; 2 raccords; isolé; bleu



Réf.: 221-941

Contact de pontage; pour introduction du conducteur; 2 raccords; isolé; gris foncé



Réf.: 221-942

Contact de pontage; pour introduction du conducteur; 2 raccords; isolé; gris foncé

Indications de manipulation

Raccorder le conducteur



Dénuder le conducteur à 11 mm.



Pull up an orange lever to open the clamping unit.



Then insert the conductor and push the lever back down, flush with the connector housing.



Compact, lever-operated splicing connectors:

Tool-free connection of fine-stranded conductors from 0.14 ... 4 mm², as well as solid or stranded conductors from 0.2 ... 4 mm² (24 ... 12 AWG).

Safety:

The lever's specially designed rest position reliably prevents accidental unclamping of a connected conductor.

Application safety, for any type of conductor (solid, stranded, fine-stranded), is confirmed by approvals like ENEC or UL.

Application



Câblage des conducteurs souples dans des boîtes d'installation.



Montage individuel de systèmes d'illumination basse tension



Distribution d'éclairage dans les plafonniers



Connexion des luminaires suspendus dans les faux plafonds