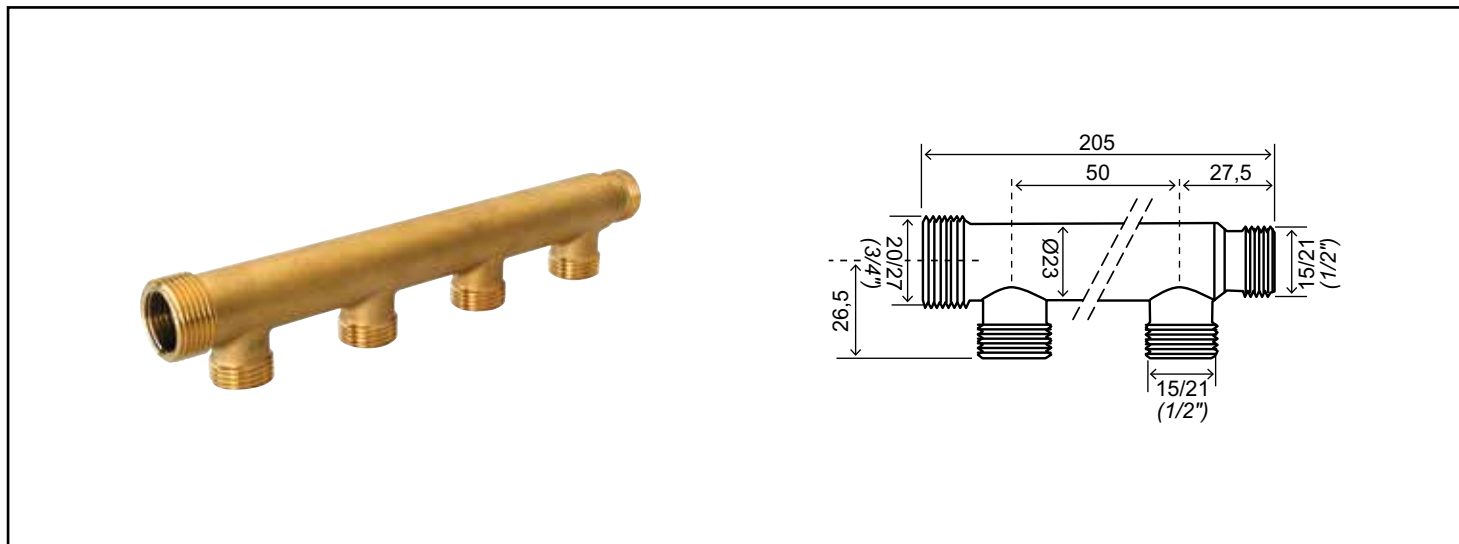


Référence : 1645-04-20

COLLECTEUR DE DISTRIBUTION CHANTIER À PORTÉE PLATE MF3/4" - 4 SORTIES EN 1/2



- COLLECTEUR DE DISTRIBUTION LAITON À DÉRIVATIONS À PORTÉE PLATE MÂLE 1/2" ET ÉCROU DE CONTRE-SERRAGE AVEC 6 PANS

- CORPS MONOBLOC

- RACCORDEMENT MÂLE-FEMELLE 3/4" OU 1"

- DISPONIBLES DE 2 À 6 DÉPARTS.

DESCRIPTION	4 départs à porte plate mâle 15/21. - Double raccordement possible en mâle 20/27 ou femelle 15/21. - Corps monobloc en laiton pour une meilleure étanchéité. - Pression maximum 16 bars. - Température maximum 100°C. - Entraxe 50 mm. - Passage intégral.
CARACTÉRISTIQUES	Collecteur de distribution chantier ; - 4 départs à portée plate mâle 1/2". - Double raccordement possible en mâle 3/4" ou femelle 1/2". - Corps monobloc pour une meilleure étanchéité. - Pression maximum 16 bars. - Température maximum 100°C. - Entraxe 50 mm.
APPLICATIONS	Equipement de plomberie pour distribution eau chaude/froide sanitaire
CONDITIONS D'UTILISATION	Ne convient que pour l'utilisation préconisée
COMPATIBILITÉ	Convient pour tous types d'installation sanitaire ou de chauffage
PRÉCAUTION D'EMPLOI	Veillez à ce que les tubes ne subissent ni tensions, ni pliures, ni torsions

SPECIFICATIONS D'INSTALLATION	Permet le raccordement de plomberie destinés aux réseaux de distribution d'eau sanitaire ou de chauffage dans une habitation
	La garantie ne s'appliquera pas en cas d'une application différente de celles préconisées.
PRESCRIPTION DE POSE	<p>L'installation doit être réalisée conformément aux règles de l'art, avis techniques et DTU en vigueur.</p> <p>Ne pas mettre le collecteur en contact avec toute substance susceptible d'entraîner une altération (notamment ciment, acide, produits chlorés ou nitrés ...).</p> <p>Les collecteurs doivent être compatibles avec les conditions normales de service : fluide, eau, pression max de 10 bar, température max de 90°C.</p> <p>Les collecteurs doivent être fixés au mur avec les fixations appropriées. Avant l'installation du collecteur, la tuyauterie devra être nettoyée de toute substance solide susceptible de bloquer les vannes : bavure de cuivre, résidus de soudure, copeaux de cuivre PER ou Multicouche, ... Les tubes arrivant sur le collecteur doivent être maintenus par des accessoires de supportage mais pas bloqués. Les tubes doivent rester dans le même plan et libre de mouvement pour absorber les allongements dus à la dilatation thermique du tube. Les tubes arrivant sur le collecteur doivent être parallèles. Ils ne doivent pas se croiser ou se toucher. Aucun autre matériel ne doit se situer dans la zone de fixation des tubes sur le collecteur qui risquerait d'encombrer les tuyauteries ou d'entraver leurs mouvements liés à la dilatation. Le serrage des raccords du tube sur les manchons du collecteur doivent être effectué à l'aide d'une clé appropriée. Les couples de serrage des raccords sur le collecteur doivent être appropriés en fonction des diamètres de raccordement.</p>