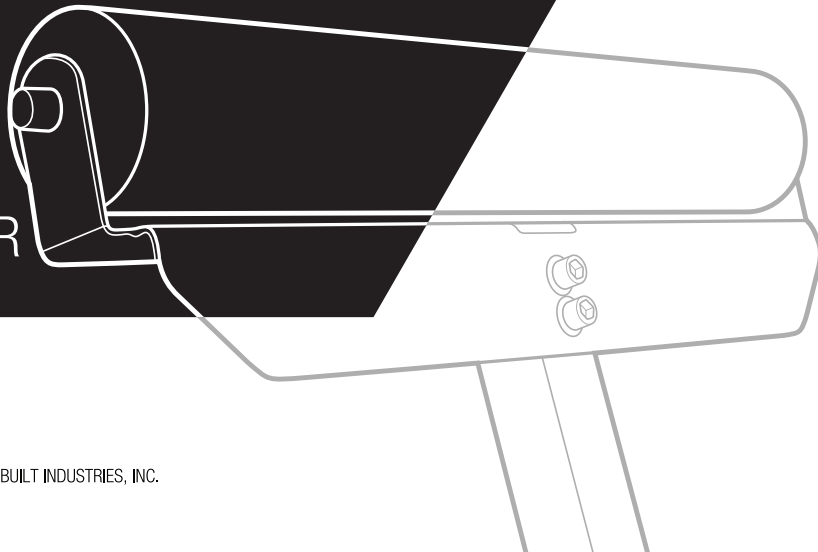


TOUGHBUILT®

S200 SERVANTE A ROULEAU

 TB-S200

MANUEL DE
L'UTILISATEUR



© 2023 TOUGHBUILT INDUSTRIES, INC.



AFIN DE RÉDUIRE LE RISQUE DE BLESSURES GRAVES, LISEZ ATTENTIVEMENT ET RESPECTEZ TOUS LES AVERTISSEMENTS ET INSTRUCTIONS INDIQUÉS DANS CE MANUEL ET SUR LE PRODUIT.

CONSERVEZ CE MANUEL PRÈS DE VOTRE SERVANTE POUR POUVOIR LE CONSULTER RAPIDEMENT ET FOURNIR DES DIRECTIVES À D'AUTRES PERSONNES.

TABLE DES MATIÈRES

► Symboles de sécurité	02
► Sécurité	02
► Caractéristiques	03
► Liste des pièces & des outils nécessaires	04
► Boulons, écrous, rondelles	05
► Instructions d'assemblage	06
► Instructions d'ajustement	07
► Transport & stockage	08
► Maintenance & remarques	08



ASSUREZ-VOUS DE LIRE ET DE COMPRENDRE TOUTES LES CONSIGNES DE SÉCURITÉ CONTENUES DANS CE MANUEL, Y COMPRIS TOUTES LES PARTIES COMMENÇANT PAR LES SYMBOLES D'AVERTISSEMENT DE SÉCURITÉ, TELS QUE « DANGER », « AVERTISSEMENT » ET « ATTENTION » AVANT D'UTILISER CET OUTIL ÉLECTRIQUE. LE NON-RESPECT DE TOUTES LES INSTRUCTIONS INDIQUÉES CI-DESSOUS PEUT ENTRAÎNER DES CHOCS ÉLECTRIQUES, UN INCENDIE ET/OU DES BLESSURES GRAVES.



Symbole d'avertissement de sécurité : indique les mentions DANGER, AVERTISSEMENT ou ATTENTION. Peut être utilisé conjointement avec d'autres symboles ou pictogrammes.

! DANGER

Le non-respect de cet avertissement de sécurité ENTRAÎNERA la mort ou des blessures graves pour vous ou pour d'autres personnes. Respectez toujours les consignes de sécurité pour réduire les risques d'incendie, de chocs électriques et de blessures corporelles.

! AVERTISSEMENT

Le non-respect de cet avertissement de sécurité PEUT entraîner la mort ou des blessures graves pour vous ou pour d'autres personnes. Respectez toujours les consignes de sécurité pour réduire les risques d'incendie, de chocs électriques et de blessures corporelles.

! ATTENTION

Le non-respect de cet avertissement de sécurité PEUT entraîner des blessures corporelles pour vous ou pour d'autres personnes ou des dommages matériels. Respectez toujours les consignes de sécurité pour réduire les risques d'incendie, de chocs électriques et de blessures corporelles.

SÉCURITÉ

CONSIGNES GÉNÉRALES DE SÉCURITÉ POUR LES OUTILS ÉLECTRIQUES

L'utilisation d'outils électriques quels qu'ils soient peut présenter des dangers si les procédures d'utilisation sécuritaires ne sont pas respectées. Connaître les dangers de chaque outil et l'utiliser avec respect et prudence réduira considérablement le risque de blessures. Toutefois, si les mesures de sécurité sont ignorées, des blessures sont susceptibles de se produire. Faites toujours preuve de bon sens; vous êtes responsable de votre sécurité personnelle.

- 1 Prenez connaissance de votre outil électrique. Lisez et comprenez le manuel de l'utilisateur, et observez les avertissements et les étiquettes d'instructions apposées sur l'outil.
- 2 Reliez correctement à la terre tous les outils.
- 3 Maintenez les dispositifs de protection en place.
- 4 Ne pas laisser les clés de serrage.
- 5 Gardez la zone de travail propre et sèche.
- 6 Tenez les enfants éloignés.
- 7 Ne laissez jamais de machines/d'outils en fonctionnement sans surveillance.
- 8 Déconnectez les outils pour l'entretien.
- 9 Utilisez les outils appropriés pour la tâche.
- 10 Ne forcez jamais un outil.
- 11 Portez des vêtements de sécurité.
- 12 Portez des lunettes de sécurité/protection.
- 13 Ne vous tenez jamais debout ou ne vous asseyez jamais sur les outils.
- 14 Remplacez immédiatement les composants endommagés.
- 15 Vérifiez que votre surface de travail est suffisamment stable pour la tâche à effectuer.
- 16 Fixez correctement la lame pour la tâche effectuée.
- 17 Utilisez la lame appropriée pour la tâche effectuée.
- 18 Pensez à la sécurité. La sécurité est une combinaison de sensibilisation de l'opérateur, de bon sens et de vigilance à tout moment.

CONSIGNES DE SÉCURITÉ

- 1 Faites preuve de prudence lorsque vous pliez ou dépliez les jambes pour limiter les points de pincement des doigts.
- 2 Placez le support sur une surface plane et horizontale pour éviter tout balancement ou basculement.
- 3 Assurez-vous que les extensions du support de travail sont comprises dans les limites de fonctionnement sûres et sont correctement verrouillées avant d'utiliser l'outil.
- 4 Testez la stabilité de la configuration avant de commencer les travaux.

CARACTÉRISTIQUES

Vous venez d'acheter une servante à rouleau S200. Ce produit a été spécialement conçu pour vous aider à utiliser votre scie à onglets de 25cm à 30cm, ainsi que pour augmenter l'efficacité d'autres outils d'établi, tels que les tables de sciage, les scies à rubans, les scies à volutes, les raboteuses, etc.

Votre servante à rouleau S200 est dotée de caractéristiques standard conçues pour optimiser la fonctionnalité et la flexibilité de votre support pour scie à onglets.

- Ajustement rapide de la hauteur de 69cm à 110cm.
- Peut être replié pour être rangé facilement.
- Son rouleau en acier galvanisé offre un support stable et des mouvements fluides.
- Son cadre en acier de 5cm forme une structure extrêmement solide
- Des pieds sur mesure maintiennent le support fixe et stable.
- Sa structure en acier ultra-résistante forme une base fixe et solide.

LISTES DES PIÈCES

Description	Numéro de pièce	Qté
1 Barre d'extension	TB-S200-P-001	x1
2 Support	TB-S200-P-002	x1
3 Pied rectangulaire 30 x 30	TB-S200-P-003	x1
4 Pied rectangulaire 50 x 30	TB-S200-P-004	x1
5 Tête de rouleau	TB-S200-P-005	x1
6 Poignée de verrouillage	TB-S200-P-006	x1
7 Boulon hexagonal intérieur M6x35	TB-S200-P-007	x2
8 Boulon hexagonal intérieur M6x45	TB-S200-P-008	x4
9 Rondelles plates Ø6	TB-S200-P-009	x6
10 Écrou de blocage M6	TB-S200-P-010	x2
11 Rondelles élastiques Ø6	TB-S200-P-011	x4

OUTILS NÉCESSAIRES

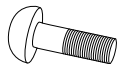
**LES PIÈCES PEUVENT ÊTRE CHANGÉES SANS AVIS SUPPLÉMENTAIRE.



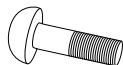
**CLÉ HEXAGONALE POUR
CONTRE-ÉCROU 5mm /
CLÉ HEXAGONALE**

BOULONS, ÉCROU, RONDELLES

7 Boulon hexagonal intérieur M6x35 x2



8 Boulon hexagonal intérieur M6x45 x4



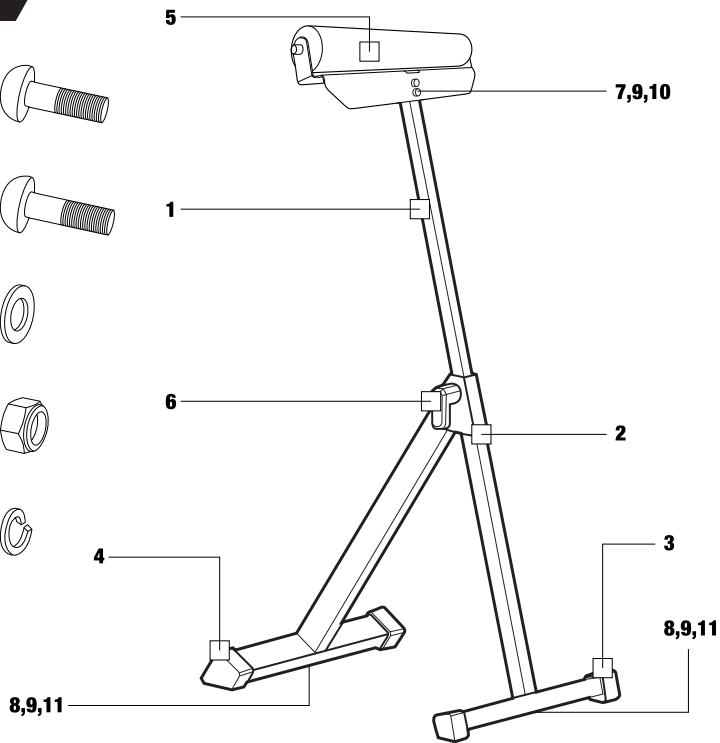
9 Rondelles plates Ø6 x6



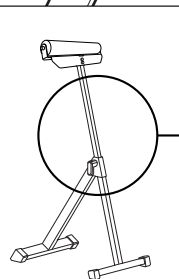
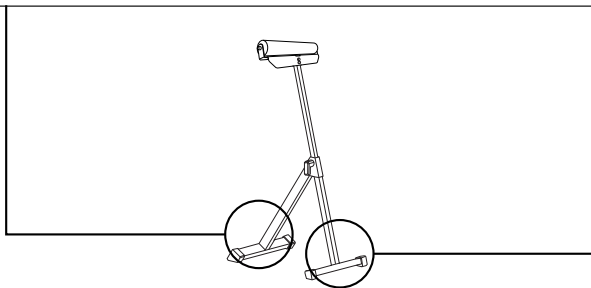
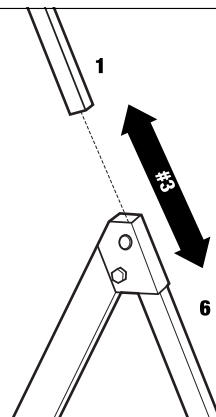
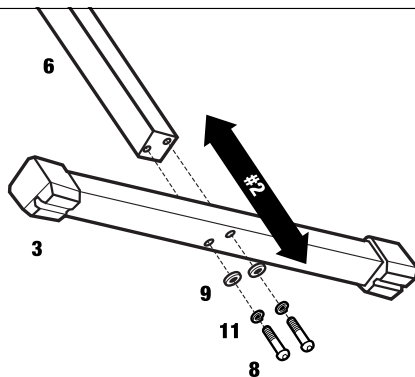
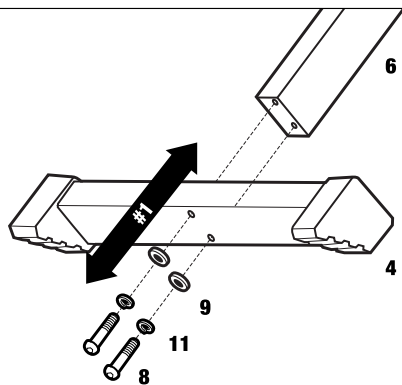
10 Écrou de blocage M6 x2



11 Rondelles élastiques Ø6 x4



INSTRUCTIONS D'ASSEMBLAGE





DESIGNED & ENGINEERED IN THE USA MADE IN CHINA © 2023 DISTRIBUTED BY TOUGHBUILT INDUSTRIES, INC.

TOUGHBUILT INDUSTRIES UK LTD, BUNSCHOTENWEG 160, 3089KC ROTTERDAM, THE NETHERLANDS TEL:+44 (0) 208 004 4040 **WWW.TOUGHBUILT.COM**