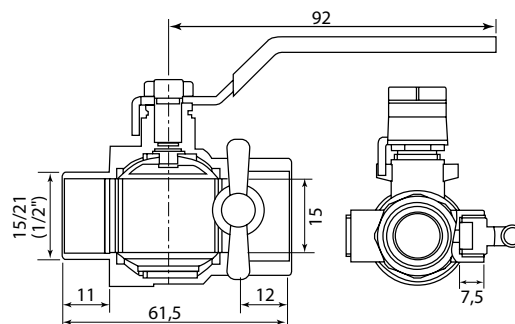


Référence : **9605-15B**

# VANNE À SPHÈRE NF MÂLE FEMELLE 1/2" A PURGE PASSAGE INTÉGRAL POIGNÉE PLATE



- POIGNÉE EN ACIER INOXYDABLE RÉSISTANT À L'HUMIDITÉ
- ETANCHÉITÉ RENFORCÉE PAR JOINT TORIQUE ET PRESSE-ÉTOUPE
- GRANDE RÉSISTANCE GRÂCE À UN CORPS EN LAITON NORMÉ EUROPÉEN
- FIABILITÉ ASSURÉE PAR UNE GARNITURE TÉFLON CONSTANT DANS LE TEMPS
- BILLE EN LAITON CHROMÉ POUR UNE MANŒUVRE FACILITÉE
- DÉBIT CONSTANT ASSURÉ PAR UN PASSAGE INTÉGRAL
- LA PURGE PEUT PERMETTRE SOIT DE CASSER LA PRESSIION EN CAS D'INTERVENTION SUR LE CIRCUIT D'EAU, SOIT DE RACCORDER UN MANOMÈTRE SUR LE CORPS DE LA VANNE
- PRODUIT RÉPONDANT AUX EXIGENCES DE LA NORME NF
- UNE ROBUSTESSE GARANTIE 10 ANS

<b>DESCRIPTION</b>	<ul style="list-style-type: none"> <li>- Une vanne parmi les plus résistantes du marché conforme à la norme NF. - Adaptée à une utilisation eau chaude et eau froide sanitaire (norme ACS), chauffage, adduction d'eau, air comprimé, climatisation (eau glacée +5°C).</li> <li>- Le robinet à purge permet de casser la pression pour faciliter l'intervention sur le réseau.</li> <li>- Passage intégral pour assurer un débit optimal.</li> <li>- Résistance à la pression testée à 100 bars.</li> <li>- Presse étoupe et joint torique intégrés pour une excellente étanchéité et une maintenance facilitée.</li> <li>- Corps en laiton CW617N conforme aux normes européennes.</li> <li>- Filetage renforcé pour une meilleure résistance mécanique et un raccordement de qualité.</li> <li>- Bille en laiton chromé pour limitation des agressions du calcaire.</li> <li>- Poignée réversible plate 1/4 tour en acier inoxydable pour résistance à l'humidité et solidité optimale.</li> <li>- Garantie 10 ans.</li> </ul>
<b>CARACTÉRISTIQUES</b>	<p>Vanne à sphère à purge Mâle Femelle 1/2"</p> <ul style="list-style-type: none"> <li>- PN 40 (testée à 100 bars). - Passage intégral - Température d'utilisation de -5°C à +90°C (110°C en pointe). -</li> <li>Étanchéité par presse étoupe et joint torique intégrés - Corps en laiton CW617N - Poignée réversible plate 1/4 tour en acier inoxydable - Filetage renforcé - Bille en laiton chromé</li> </ul>
<b>APPLICATIONS</b>	<p>Permet l'isolation d'un circuit d'eau          Pour toutes les application sanitaires et chauffage ainsi que que l'air comprimé et la climatisation (eau glacée +5°C)</p>
<b>CONDITIONS D'UTILISATION</b>	<p>Pression nominale : 40 bars          Température maxi. : 90°C (110° en pointe)</p>
<b>COMPATIBILITÉ</b>	<p>Compatible pour un usage avec l'eau potable</p>
<b>PRÉCAUTION D'EMPLOI</b>	<p>Convient uniquement pour l'utilisation décrite.</p>
<b>SPECIFICATIONS D'INSTALLATION</b>	<p>Permet de distribuer de l'eau dans une habitation.</p>
<b>PRESCRIPTION DE POSE</b>	<p>N'est pas adaptée pour une application autre que celle décrite. Applications proscrites en milieu salin ou marin, applications sur circuit primaire d'installations solaires thermiques, réseaux d'eaux publiques. Garantie sur les défauts de matière et de fabrication, à partir de la date de fabrication. Garantie sous réserve d'une installation et une utilisation du produit conforme aux règles habituelles en la matière.</p> <p>Passage intégral          Presse-étoupe et joint torique pour une excellente étanchéité          Corps laiton : norme Européenne CW617N          ACS (Attestation Sanitaire Conforme)          Pression nominale : 40 bar          Température d'utilisation maxi. : 90°C</p>
<b>PRESCRIPTION D'ENTRETIEN</b>	<p>Manoeuvrer une fois par mois la manette afin d'éviter le blocage de la sphère.</p>