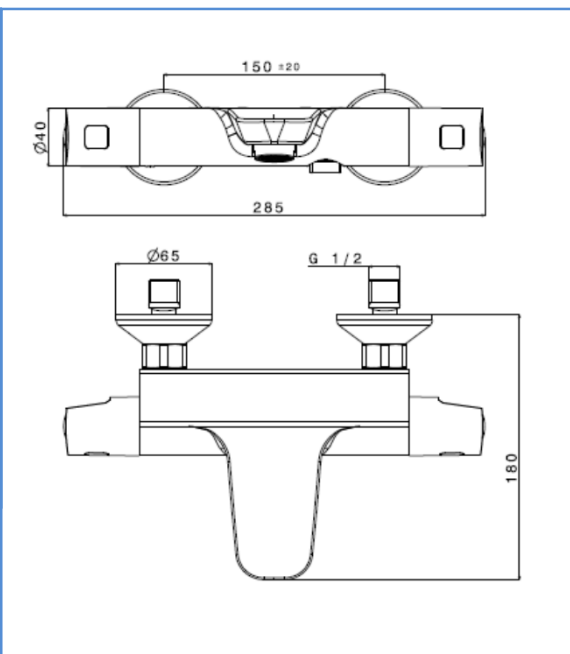
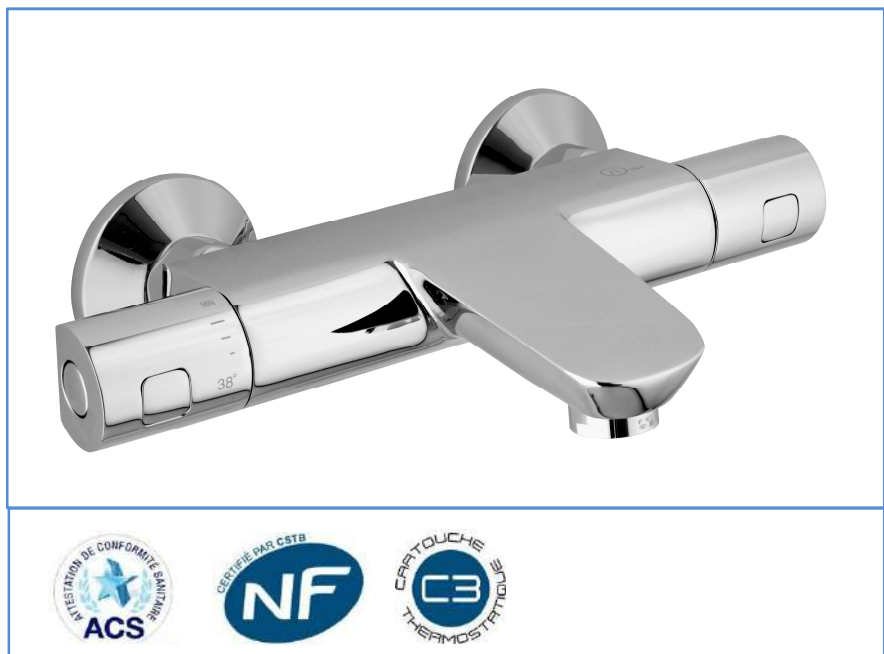


famille	SALLE DE BAINS
type	thermostatique BAIN-DOUCHE
série	WATA Plus
code	WPL55 (SPL72206)

TheWa[®]
PROFESSIONAL

thermador



couleur	chromé
sortie flexible	M1/2"
sortie bain	M24/100 (code AERT2)
entraxe	150mm
raccords excentrés	± 20mm
rosace	ronde - conique
poignée	Métal

cartouche	thermostatique (code CARTHERM1)
NF	oui
ACS	n° 09 ACCLY 512
ECAU	E _{3/1} C ₃ A ₁ U ₃
éco. d'eau	oui
sécurité anti-brulure	oui double sécurité

gencod	3 52383 -	box	boîte blanche
garantie	5 ans	masterbox	5 unités
		MAJ	juin 2016

THEWA est un département de THERMADOR : 1 seule commande – 1 seul franco – 1 seule livraison
THERMADOR

Parc d'activités de Chesnes - CS10710 - 38297 St QUENTIN FALLAVIER
www.thermador.fr info@thewa.fr tél. 04.74.94.41.33 fax 04.74.94.41.18