

## AQUASTATS d'applique

### ■ Gammes



**Aquastats de sécurité  
AARM  
à réarmement manuel**  
Conforme au DTU 65-14



**Aquastats de contrôle  
AAR**  
Réglage externe



**Aquastats de contrôle  
AARC**  
Réglage sous le capot



### ■ Caractéristiques techniques

#### AARM

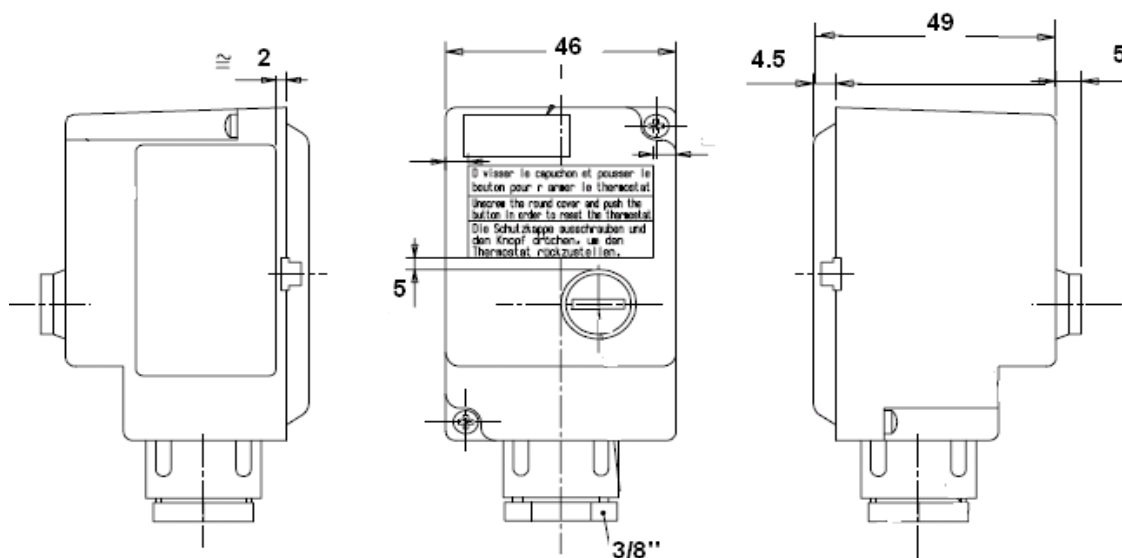
Pré-réglage de la température	60°C	Classe d'isolation	I
Plage de réglage de la température	40°C / 70°C	Vitesse de variation de la température	<1K/mn
Tolérance	0 – 10K	Pouvoir de coupure	C-1 : 2.5A 250V C-2 : 10(2.5A) 250V
Réarmement manuel	oui		
Température de réarmement	25K+-8K	Sortie relais	Contact inverseur libre de potentiel
Degré de protection	IP40		

#### AAR – AARC

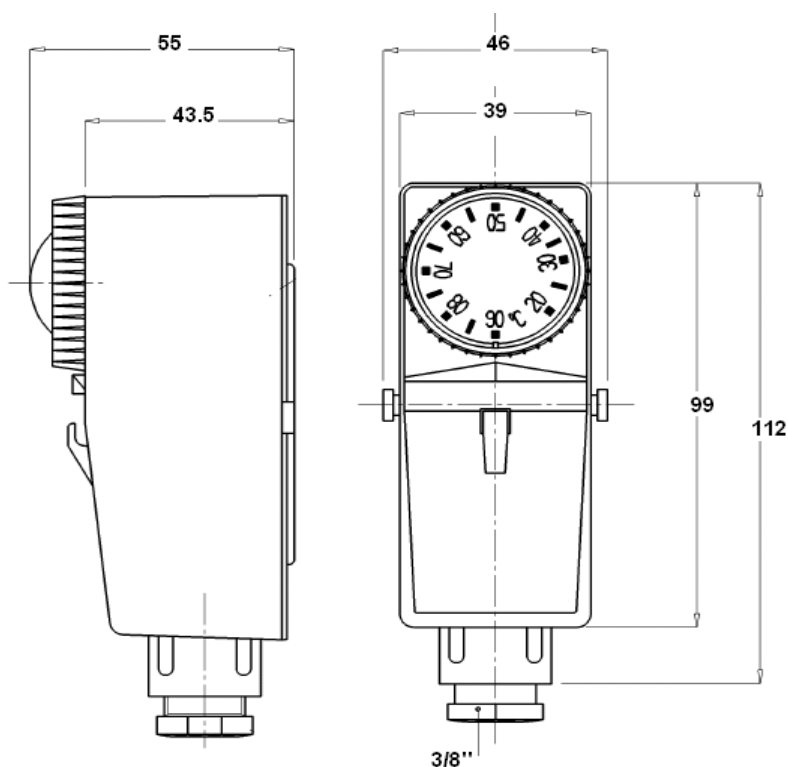
Plage de réglage de la température	20°C / 90°C	Sortie relai	Contact inverseur libre de potentiel
Différentiel	8 +-3K	Pouvoir de coupure	1-2 : 16(2.5A)250V 1-3 : 2.5A 250V
Degré de protection	IP20		
Classe d'isolation	I		
Vitesse de variation de la température	<1K/mn		

## AQUASTATS d'applique

■ Cotes (mm)



**AARM**



**AAR - AARC**