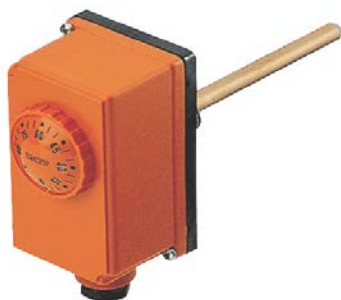


## AQUASTATS à plongeur

### ■ Gammes



**Aquatat à plongeur**  
Réglage  
**ATC2 - ATC21**



**Aquatat à plongeur**  
Réglage + limiteur à réarmement manuel  
**ATLSC**

### ■ Caractéristiques techniques

#### ATC2 - ATC21

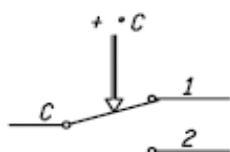
Plage de réglage de la température	0 / 90°C +/- 3	Pouvoir de coupure	(c-1) : 10(2.5)A NC/250V
Température maxi au boîtier	80°C		(c-2) : 6(2.5)A NC/250V
Température maxi du bulbe	125°C	Degré de protection	IP40
Longueur du plongeur ATC2	97 mm	Longueur du plongeur ATC21	197 mm

#### ATLSC

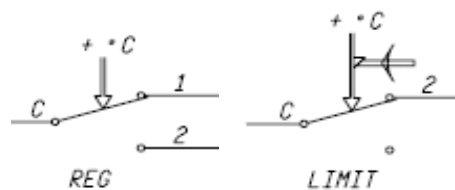
Plage de réglage de la température	0 / 86°C +/- 3	Pouvoir de coupure régulateur	N-C : 10(2.5)A NC/250V N-A : 6(2.5)A NC/250V
Différentiel	6+/-1K	Pouvoir de coupure limiteur	N-C : 10(2.5)A NC/250V
Température du limiteur	90/110°C	Degré de protection	IP40
Température maxi au boîtier	80°C	Température maxi du bulbe	125°C
Longueur du plongeur ATLSC	97 mm		

### ■ Branchement

ATC2 - ATC21

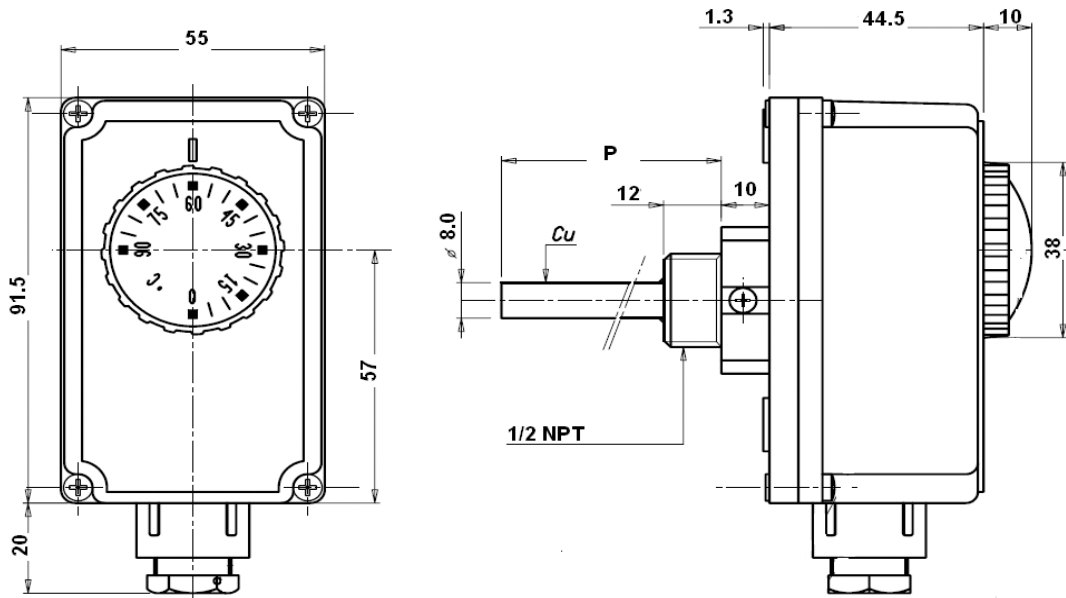


ATLSC



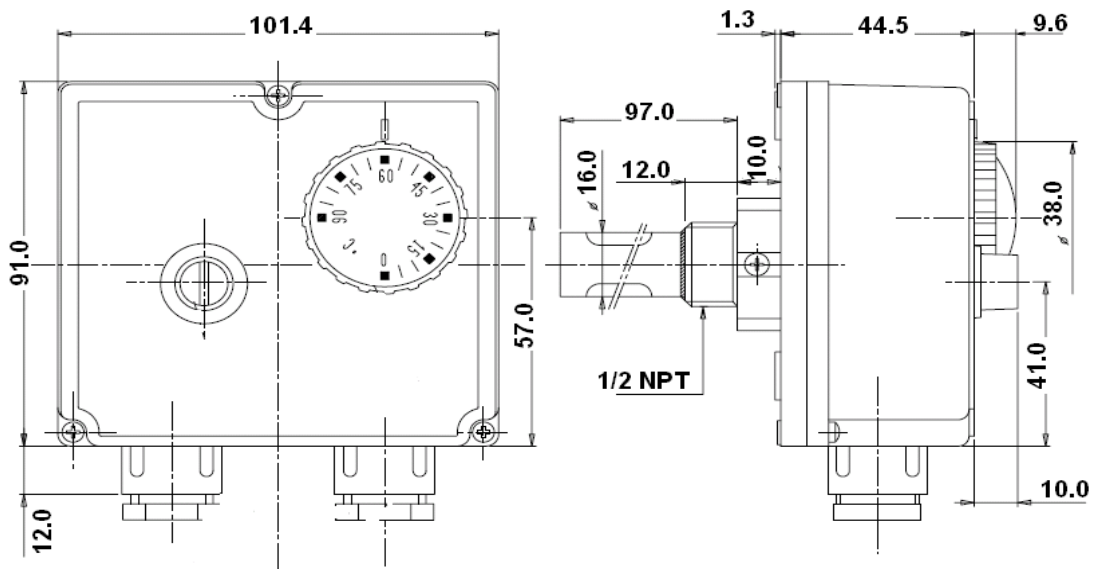
## AQUASTATS à plongeur

■ Cotes (mm)



**ATC2**  
**ATC21**

P 97  
P 197



**ATLSC**