

ROBINET  
FLOTTEUR  
ALIMENTATION  
DOUBLE

**ROBINET  
DOBLO**

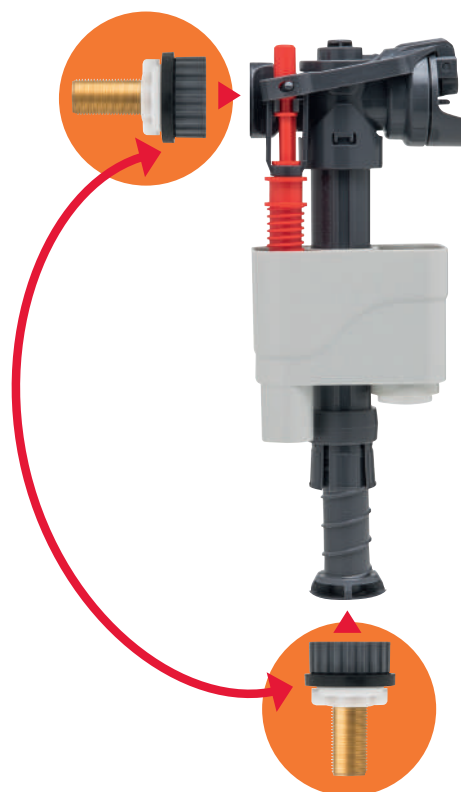


**10**  
ANS  
GARANTIE

**Le robinet d'arrêt double entrée universel  
pour toutes les configurations**

Le DOBLO est un robinet flotteur alimentation double très silencieux s'adaptant à tout type de réservoir. Le robinet propose un remplissage différé qui permet une économie d'eau puisque le remplissage ne s'effectue qu'une fois le mécanisme de chasse fermé. Il s'agit d'un raccordement standard. Il peut être installé sur les réservoirs apparents et encastrés. Grâce à sa structure télescopique, sa hauteur peut être ajustée au réservoir.

Le DOBLO est compact et le niveau d'eau peut être réglé. Il utilise la technologie servo-valve qui permet un remplissage rapide du réservoir (remplissage complet en 32 secondes en alimentation latérale) et une résistance aux pics de pression.



**wirquin**

# ROBINET DOBLO

Le DOBLO peut s'adapter à tout réservoir grâce à son embout amovible et à sa structure télescopique.



## PLUS PRODUITS

### RACCORDEMENT UNIVERSEL : ALIMENTATION BASSE ET LATÉRALE

- Alimentation double

### PEUT S'ADAPTER À TOUTE HAUTEUR DE RÉSERVOIR

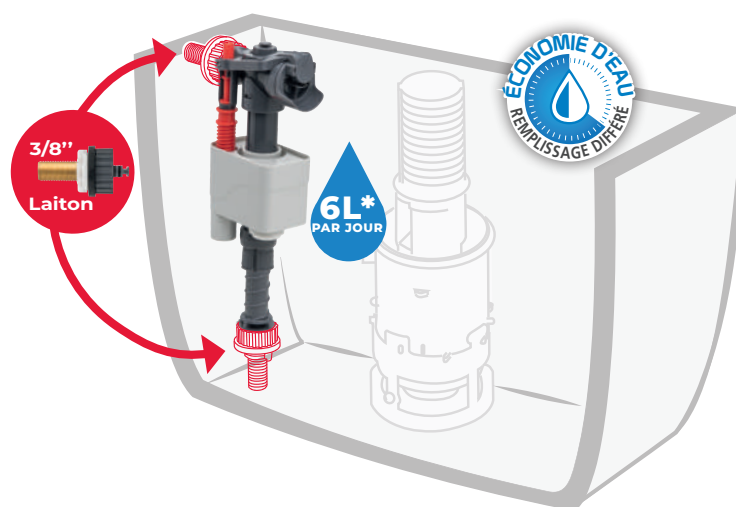
- Télescopique

### ÉCONOMIE D'EAU : JUSQU'À 6 LITRES D'EAU PAR JOUR POUR UNE FAMILLE DE QUATRE PERSONNES

- Remplissage différé

### REMPLISSAGE RAPIDE DU RÉSERVOIR (6 LITRES EN 32 SECONDES) ET RÉSISTANCE SUPÉRIEURE AUX PICS DE PRESSION

- Servo-valve

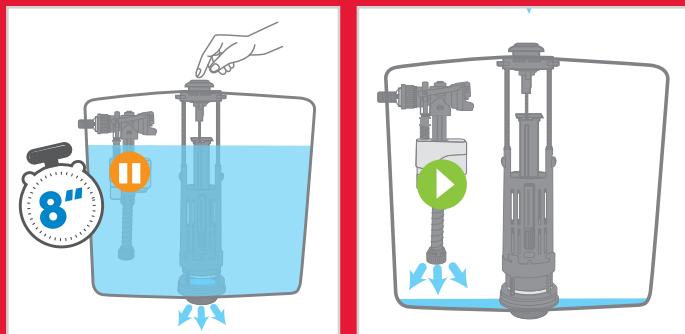


\* Permet une économie de 6L d'eau par jour (calcul réalisé pour une famille de 4 personnes).



## LE REPLISSAGE DIFFÉRÉ

Lorsque vous tirez la chasse, l'eau est chassée du réservoir suite à l'ouverture du mécanisme. Dans le cas du remplissage différé, le remplissage du réservoir ne s'effectue qu'une fois le mécanisme de chasse fermé permettant ainsi une économie d'eau.



## CARACTÉRISTIQUES TECHNIQUES

Type de robinet : alimentation double entrée, servo-valve 3/8" laiton

Remplissage du réservoir :

- ▷ Alimentation latérale - débit : 11,1 (L/mn)
- ▷ Alimentation basse - débit : 10,1 (L/mn)

Anti-siphonnage

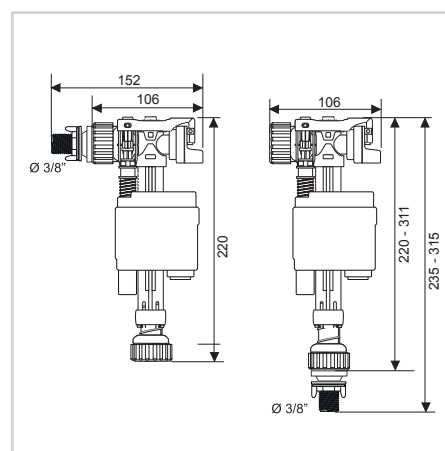
Ajustement du niveau d'eau : vis

Accessoires : écrou, joint d'étanchéité

Temps de remplissage du réservoir (à 3 bars) :

- ▷ Alimentation latérale : 32 sec.
- ▷ Alimentation basse : 36 sec.

Plage de fonctionnement : 0,2 - 16 bars



# ROBINET DOBLO

Le robinet d'arrêt double entrée universel  
pour toutes les configurations



## INFORMATIONS CLÉS

Nom du produit	Référence	EAN 13	Packaging	Multiple / Colisage
Robinet DOBLO	10723731	3375537235841	Boîte	10