

BÂTI-SUPPORT WC
AUTOPORTANT



Garantie
10
ANS



COMPACT PLUS

► La solution pour une facilité de pose et d'intervention



PLAQUE
OFFERTE



► Auto-ajustement de la manchette d'eau sans mesure ni découpe.

ACCES FACILE AU RESERVOIR

- Grande ouverture à l'avant
- Facilite les interventions
- Ajustement automatique de la plaque de commande

MONTAGE RAPIDE ET INTUITIF

- Installation sans déplacer le produit
- Réglage simplifié : maintien des pieds en position

Le Bâti COMPACT PLUS vous offre un gain de temps sur vos chantiers avec la connexion automatique de la cuvette et de la plaque.

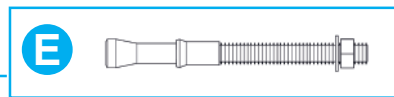
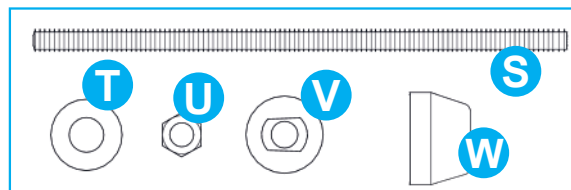
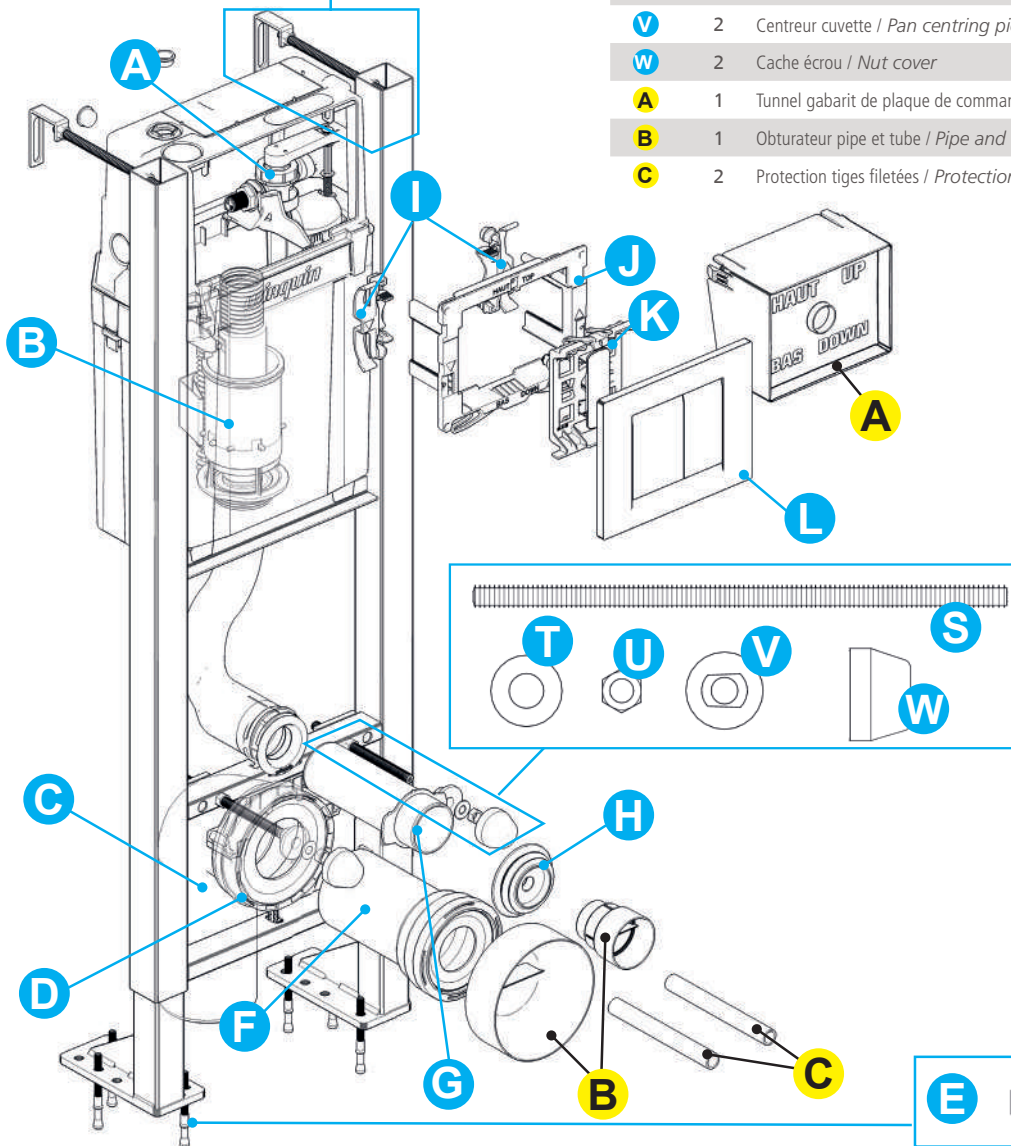
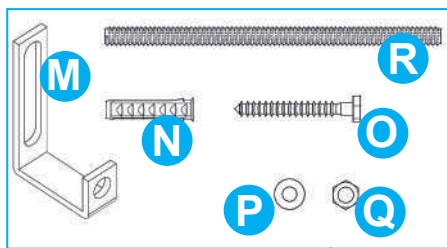


wirquin
PRO

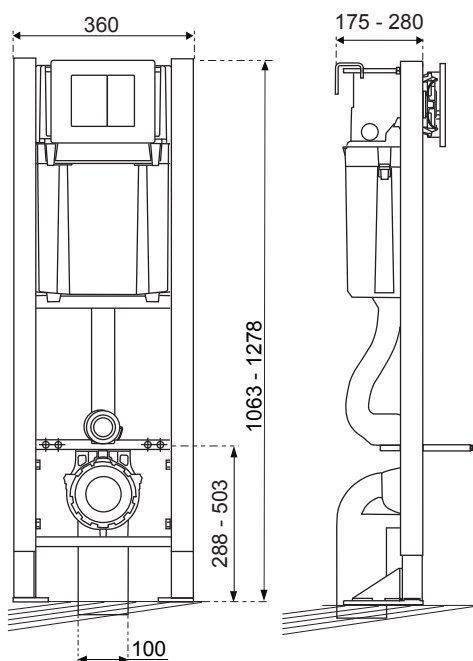
EXPERT EN ÉQUIPEMENT SANITAIRE

COMPACT PLUS


N°	QT	Designation/ Description
A	1	Robinet flotteur / Float valve
B	1	Mecanisme double chasse à cable / Dual-flush cable-operated mechanism
C	1	Pipe coudée / Elbow pipe
D	1	Bride / Flange
E	6	Goujons / Studs
F	1	Manchon d'évacuation / Waste sleeve
G	1	Manchette coulissante sans découpe / Sliding sleeve without cut-out
H	1	Joint de cuvette / Pan seal
I	2	Crochet support de plaque de commande / Flush plate support hook
J	1	Support de plaque de commande / Flush plate support
K	1	Support commande à cable / Cable-operated flush support
L	1	Plaque de commande ESSENTIEL blanche / White ESSENTIEL Flush plate
M	2	Patte de fixation murale / Wall mounting bracket
N	2	Cheville plastique / Plastic plug
O	2	Tire-fond / Lag screw
P	2	Rondelle Ø8 / Washer Ø8
Q	6	Ecrou M8 / Nut M8
R	2	Tige filetée murale M8 L200mm / Wall threaded rod M8 L200mm
S	2	Tige filetée support de cuvette M12 L200mm empreinte hexagonale / Pan support hexagonal head threaded rod M12 L200mm
T	2	Rondelle Ø12 / Washer Ø12
U	4	Ecrou M12 / Nut M12
V	2	Centreur cuvette / Pan centring piece
W	2	Cache écrou / Nut cover
A	1	Tunnel gabarit de plaque de commande / Flush plate template tunnel
B	1	Obturbateur pipe et tube / Pipe and tube plug
C	2	Protection tiges filetées / Protection for threaded rods



CARACTÉRISTIQUES TECHNIQUES



FIXATION	autoportante
DIMENSIONS	H1063/1278 x L360 x P175/280 mm
ENTRAXE FIXATION CUVETTE	180/230 mm
HAUTEUR RÉGLAGE CUVETTE	288 à 503 mm (sur sol fini)
ÉPAISSEUR DE CLOISON	13 à 50 mm
ALIMENTATION	Robinet servo-valve 3/8 laiton NF classe I
DÉBIT SOUS 3 BARS	9,5L/min
ÉVACUATION	Mécanisme à câble NF
VOLUME RÉSERVOIR	Capacité maximale = 7L
RACCORDEMENT ARRIVÉE D'EAU	Connexion par embout G3/8"
FIXATIONS AU MUR	Tirefond Ø8, cheville D10 et tiges filetées M8
FIXATIONS AU SOL	6 goujons Ø8
CUVE ET COUVERCLE	PS
PIPE ÉVACUATION	coudée

	LIBELLE	REF	GENCOD	PACKAGING	PCB
	BÂTI COMPACT PLUS livré avec plaque de commande «ESSENTIEL» blanche	55722762	3375537226474	BOITE	1/10

Découvrez notre gamme de plaques de commande



LIBELLE	REF	GENCOD	PACKAGING	PCB
Plaque de commande «ESSENTIEL» chromée mate	55720349	3375537202744	BOITE	1
Plaque de commande «DESIGN» blanche	55720350	3375537202751	BOITE	1
Plaque de commande «DESIGN» alu brossé	55720351	3375537202768	BOITE	1
Plaque de commande «HOOP» blanche	55721304	3375537212330	BOITE	1
Plaque de commande «HOOP» noire	55721306	3375537212354	BOITE	1
Plaque de commande «HOOP» alu brossé	55721305	3375537212347	BOITE	1



www.wirquin-pro.fr

WIRQUIN 11 rue du Château de Bel Air - 44482 Carquefou Cedex France
 Tel. : 02 40 30 68 43 - Fax : 02 40 30 68 40 - negoce.pro@wirquin.com
 F542 - 01/2020

wirquin
PRO

EXPERT EN ÉQUIPEMENT SANITAIRE