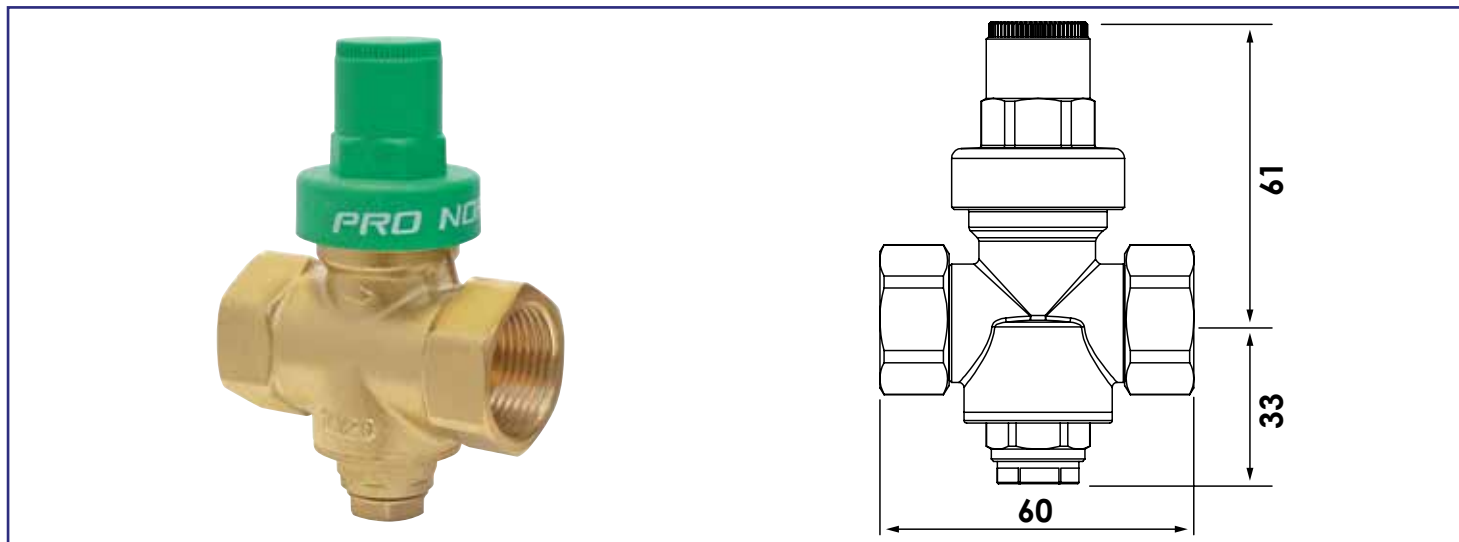


RÉDUCTEUR DE PRESSION À PISTON DOUBLE FEMELLE 3/4



- **PRÉ-RÉGLÉ EN USINE À 3 BARS**
- **CORPS LAITON BROSSÉ POUR UNE GRANDE RÉSISTANCE DANS LE TEMPS**
- **MONTAGE TOUTES POSITIONS**

DESCRIPTION	Réducteur de pression à piston. - Compact pour un encombrement réduit et compatible groupe de sécurité. - Spécialement adapté pour les collectivités. - Montage toutes positions pour s'adapter à toutes les installations, uniquement en aval d'une pré-détente. - Raccordement Double Femelle 3/4" pour un montage rapide et simplifié. - Pression d'entrée maxi : 10 bars - Pression de sortie réglable de 1 à 6 bars (pré-réglé à 3 bars pour 8 bars en amont) - Température de service maxi. : 70°C. - Corps et raccord en laiton nickelé pour une plus grande durabilité - Normé ACS - Prise pour manomètre par le-dessous pour mesurer la pression de sortie.
CARACTÉRISTIQUES	Pression amont maxi : 10 bars. Pression de réglage en aval : 1,5 à 6 bars (pré-réglé à 3 bars) Double Femelle 3/4" Température de service : +5° à +70°C ACS Prise manomètre 8/13 par le-dessous Corps et raccord en laiton nickelé
APPLICATIONS	Permet de protéger vos équipements et installations en maîtrisant la pression de l'eau du réseau Permet la réduction de la consommation d'eau Utilisation : Eau et air comprimé
CONDITIONS D'UTILISATION	Corps laiton nickelé Température de service maxi. 70°C. Pression d'entrée maxi. 10 bars.
COMPATIBILITÉ	Conforme pour un usage sur réseau d'eau potable
PRÉCAUTION D'EMPLOI	Bien respecter le sens de montage indiqué sur le corps Le montage ne peut s'effectuer qu'en aval d'une pré-détente
SPECIFICATIONS D'INSTALLATION	Permet de distribuer de l'eau dans une habitation. Application autre que celle décrite ci-dessus. Applications avec des produits autres que l'eau.
PRESCRIPTION DE POSE	Nettoyer et purger soigneusement les tuyauteries de tous résidus. Vérifier l'alignement des canalisations pour que le régulateur ne subisse la moindre contrainte mécanique. Poser le régulateur dans le sens de l'écoulement du fluide (sens de la flèche sur le produit). Contrôler la dureté de l'eau : si l'eau est calcaire, prévoir l'installation d'un appareil de traitement de l'eau. Le couple de serrage doit être adapté au régulateur de pression (30 N.m max). L'étanchéité doit être réalisée avec du téflon ou de la résine anaérobie. Les autres produits comme la filasse et la pâte à joint doivent être utilisés avec modération et, en tout état de cause, jamais sur une installation sanitaire. Le montage de ce réducteur de pression ne peut s'effectuer qu'en aval d'une pré-détente

