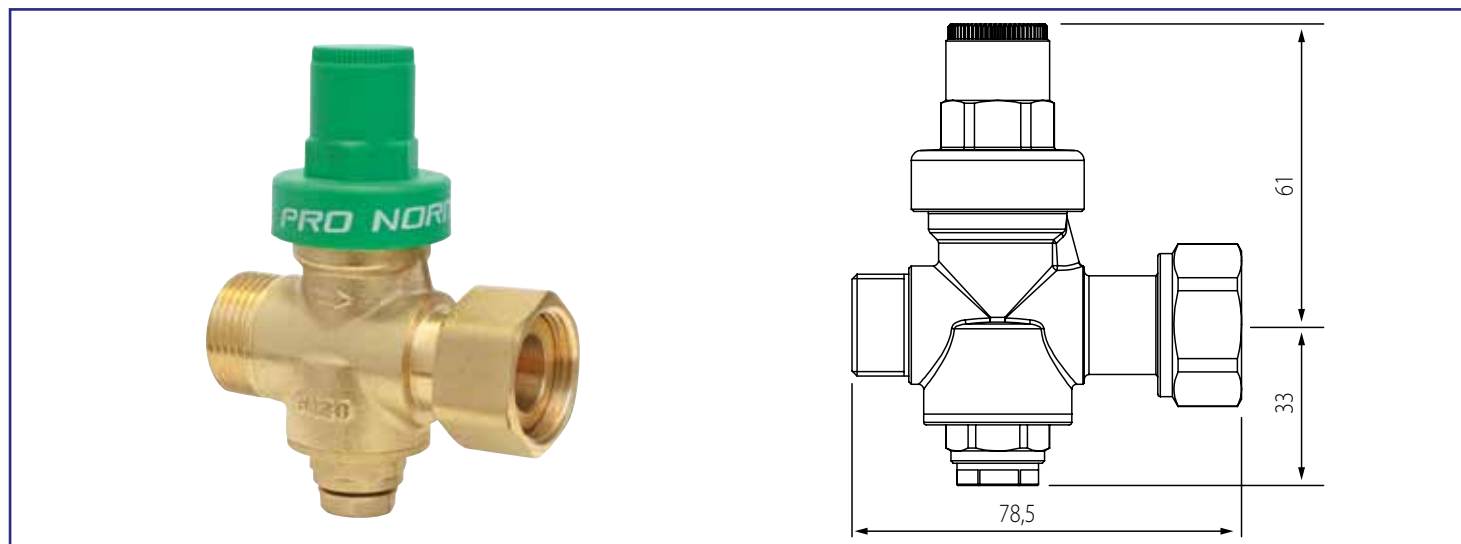


Référence : **15191-20-20**

# RÉDUCTEUR DE PRESSION À PISTON MÂLE 3/4" - ECROU TOURNANT 3/4



- PRÉ-RÉGLÉ EN USINE À 3 BARS
- LA PRÉSENCE D'UN ÉCROU TOURNANT PERMET LE RACCORDEMENT DIRECTEMENT SUR LE GROUPE DE SÉCURITÉ
- CORPS LAITON BROSSÉ POUR UNE GRANDE RÉSISTANCE DANS LE TEMPS
- MONTAGE TOUTES POSITIONS

<b>DESCRIPTION</b>	Réducteur de pression à piston. - Compact pour un encombrement réduit et compatible groupe de sécurité. - Spécialement adapté pour les chauffe-eau - Montage toutes positions pour s'adapter à toutes les installations, uniquement en aval d'une pré-détente. - Raccordement Mâle 3/4" - Ecrou tournant 3/4" pour un montage rapide et simplifié. - Pression d'entrée maxi : 10 bars - Pression de sortie réglable de 1 à 6 bars (pré-réglé à 3 bars pour 8 bars en amont) - Température de service maxi : 70°C. - Corps et raccord en laiton nickelé pour une plus grande durabilité - Prise pour manomètre par le-dessous pour mesurer la pression de sortie. - Conception française répondant aux exigences de la norme ACS.
<b>CARACTÉRISTIQUES</b>	Pression amont maxi : 10 bars. Pression de réglage en aval : 1,5 à 6 bars (pré-réglé à 3 bars) Mâle 3/4" Ecrou tournant 3/4" Température de service : +5° à +70°C ACS Prise manomètre 8/13 par le-dessous Corps en laiton nickelé Spécial chauffe-eau
<b>APPLICATIONS</b>	Permet de protéger les groupes de sécurité des surpressions au sein de l'installation.
<b>CONDITIONS D'UTILISATION</b>	Corps laiton nickelé Température de service maxi. 70°C. Pression d'entrée maxi. 10 bars.
<b>COMPATIBILITÉ</b>	Conforme pour un usage sur réseau d'eau potable
<b>PRÉCAUTION D'EMPLOI</b>	Bien respecter le sens de montage indiqué sur le corps. Le montage ne peut s'effectuer qu'en aval d'une pré-détente. Nettoyer et purger soigneusement les tuyauteries de tous résidus. Vérifier l'alignement des canalisations pour que le régulateur ne subisse aucune contrainte mécanique. Poser le réducteur dans le sens de l'écoulement du fluide (sens de la flèche sur le produit). Contrôler la dureté de l'eau : si l'eau est calcaire, prévoir l'installation d'un appareil de traitement de l'eau. Le couple de serrage doit être adapté au régulateur de pression (30 Nm max). L'étanchéité doit être réalisée avec du téflon ou de la résine anaérobie. Les autres produits comme la filasse et la pâte à joint doivent être utilisés avec modération et, en tout état de cause, jamais sur une installation sanitaire.
<b>SPECIFICATIONS D'INSTALLATION</b>	Permet de distribuer de l'eau dans une habitation.  Application autre que celle décrite ci-dessus. Applications avec des produits autres que l'eau.
<b>PRESCRIPTION DE POSE</b>	Raccordement Mâle 3/4" - Ecrou tournant 3/4" pour un montage rapide et simplifié. - Pression d'entrée maxi : 10 bars - Pression de sortie réglable de 1 à 6 bars (pré-réglé à 3 bars pour 8 bars en amont) - Température de service maxi : 70°C.